

HB80-2L

*Fernbedienung Rolling-Code 433,92 MHz, multifunktional,
2 Kanäle Up-Down-Stop.*

NEXTA
T E C H



INDEX

1 - PRODUKTBESCHREIBUNG

1.1 - TECHNISCHE DATEN

2 - ANWENDUNG DES TRANSMITTERS

2.1 - BESCHREIBUNG DES TRANSMITTERS

2.2 - ANWENDUNG DES TRANSMITTERS

2.3 - VOM TRANSMITTER GESENDETE BEFEHLE

3 - PROGRAMMIERUNG DES TRANSMITTERS

3.1 - PROGRAMMIERUNG DES TRANSMITTERS

3.2 - AKTIVIERUNG DER PROGRAMMIERUNG DES EMPFÄNGERS „AUF DISTANZ“

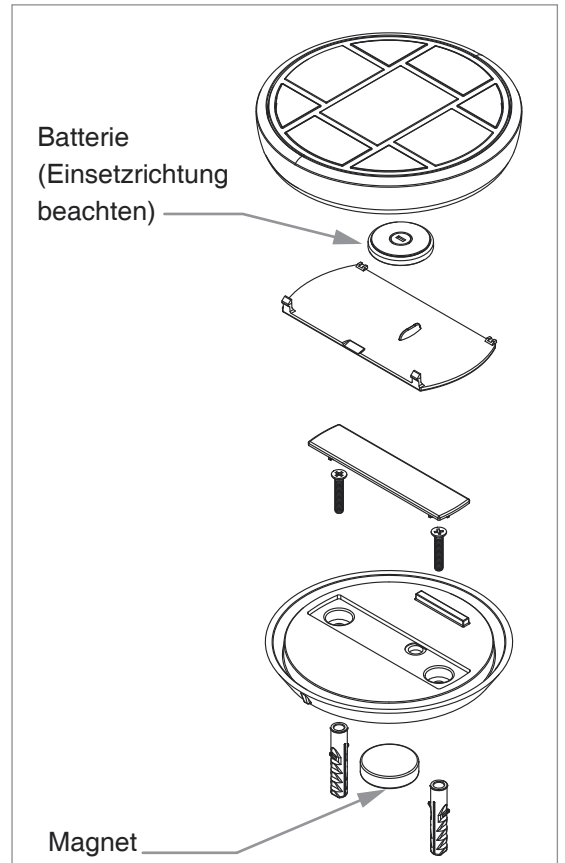
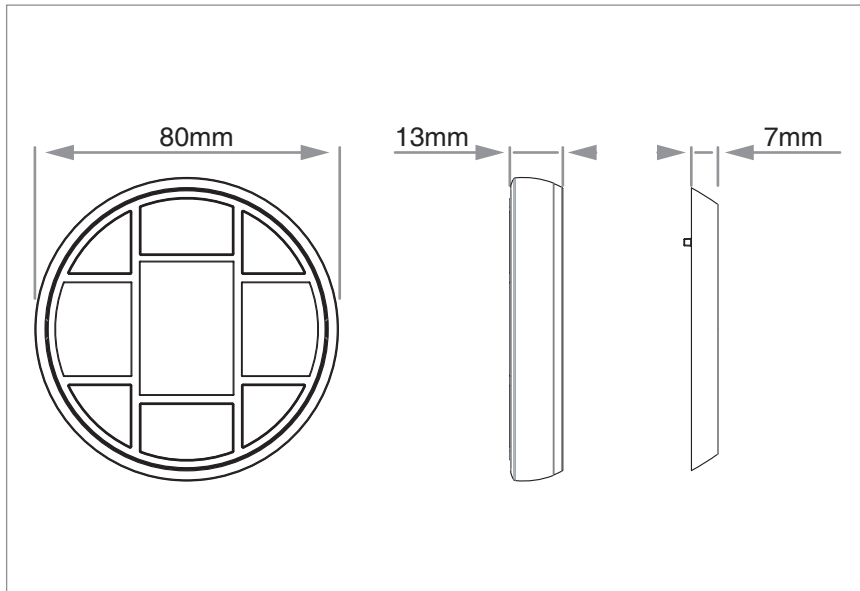
4 - LÖSCHEN EINES KANALS

4.1 - LÖSCHEN DES KANALS VOM EMPFÄNGER

1 - PRODUKTBESCHREIBUNG

1.1 TECHNISCHE DATEN

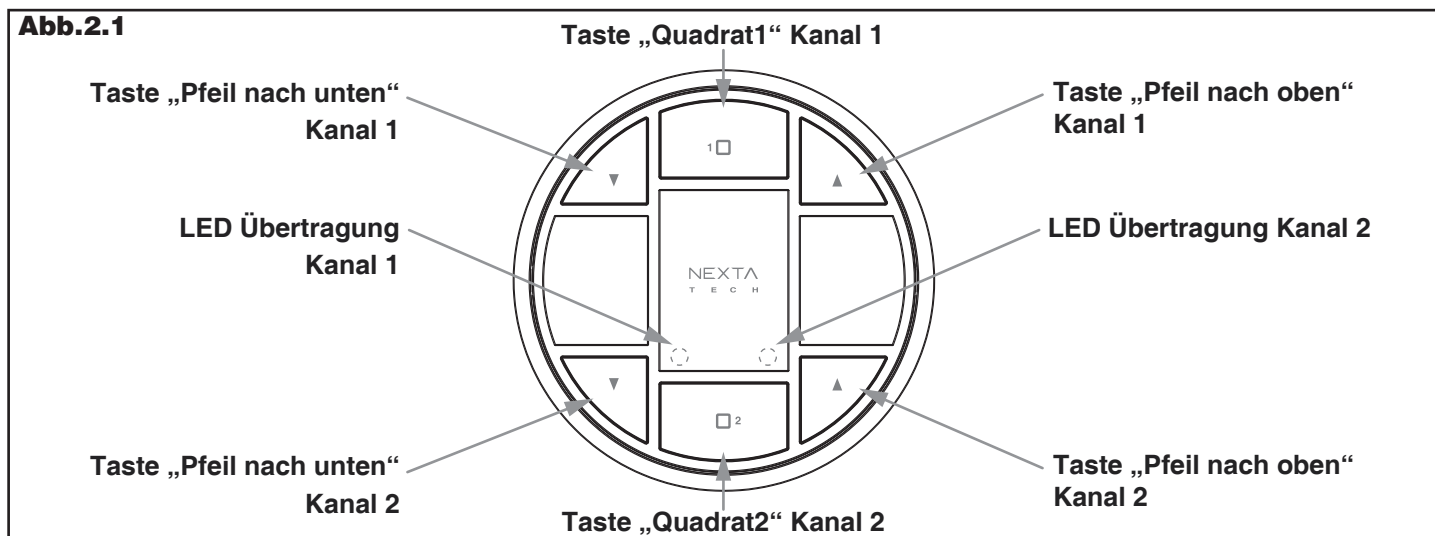
Versorgung	Lithium Batterie CR2450
Programmierbare Kanäle	2
Gruppen	Keine
Funkfrequenz	433,92 MHz ISM
Kodierung	Rolling code
Abmessungen	Durchmesser 80 x 13



2 - ANWENDUNG DES TRANSMITTERS

2.1 BESCHREIBUNG DES TRANSMITTERS

Mehrkanalige Fernbedienung für die Steuerung von 2 Geräten. Befehle Up-Down-Stop und Impuls, LED für die Auswahl der Kanäle. Gehäuse aus Aluminiumlegierung, Kunststoffteile aus bruchsicherem Polycarbonat. Magnetische Wandhalterung.



2.2 ANWENDUNG DES TRANSMITTERS

Um den Transmitter zu verwenden, muss zuerst der Vorgang zum Erlernen des Empfängers durchlaufen werden (siehe Kapitel 3).

SENDEN EINES BEFEHLS AN EIN GERÄT:

1- Den gewünschten Befehl mit den Tasten „Quadrat“, „Pfeil nach oben“ oder „Pfeil nach unten“ senden (siehe Kapitel 2.3). Die drei oberen Tasten gehören zu Kanal 1, die drei unteren Tasten, zu Kanal 2.

2.3 VOM TRANSMITTER GESENDETE BEFEHLE

Die folgende Tabelle zeigt die verschiedenen Befehle, die der Transmitter je nach Gerät versendet, für das er programmiert wurde. In der Spalte links finden sich die Befehle des Transmitters, in der Zeile oben, die Art der Steuereinheit

Taste des Transmitters	Monostabiles Gerät	Gerät mit Zeitschaltuhr	Gerät on/off	Gerät Dimmer	Gerät RGBW	Gerät CCT	Gerät up / down / stop	Gerät Wandler
□ Kurz	Impuls	Start Zeitschaltuhr	On/Off	On/Off	On/Off	On/Off	Stop	On/Off
□ Lange (>3s)	-	Off	Off	Off	Off	Off	-	-
▲	-	Start Zeitschaltuhr	On	LICHT AUSGESCHALTET: On 60 % LICHT EINGESCHALTET: Dimmer UP	Dimmer Up	Dimmer Up	Öffnen	-
▼	-	Off	Off	LICHT AUSGESCHALTET: On 30 % LICHT EINGESCHALTET: Dimmer down	Dimmer Down	Dimmer Down	Schließen	-

3 - PROGRAMMIERUNG DES TRANSMITTERS

Um den Transmitter zu verwenden, muss mindestens ein Kanal programmiert werden (Kapitel 3.1).

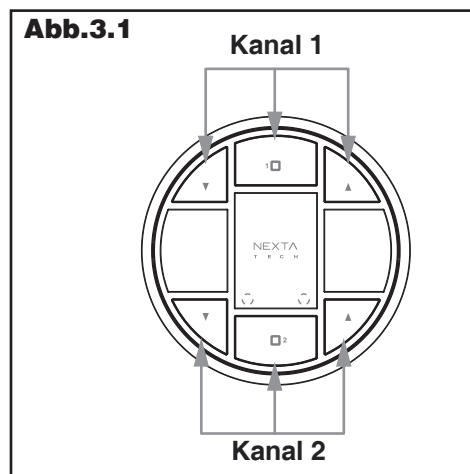
3.1 PROGRAMMIERUNG DES TRANSMITTERS

Standardeinstellung: es ist kein Kanal programmiert

Mit diesem Vorgang wird ein Kanal programmiert, um ihn mit einem kompatiblen Empfänger zu verbinden. Um folgenden Vorgang durchzuführen, ist es notwendig, Zugriff zum Empfänger zu haben.

VORGANG:

- 1- Den Empfänger aktivieren, bei dem man den Transmitter im Modus „Funkprogrammierung multifunktionaler Fernbedienungen“ programmieren möchte (siehe Handbuch des Empfängers).
- 2- Mit dem Transmitter in Stand-by (Transmitter ausgeschaltet), die Taste „Quadrat1“ oder „Quadrat2“ drücken, um die Übertragung zu starten. Die drei Tasten des ausgewählten Kanals (1 oder 2) werden mit dem Empfänger verbunden.
- 3- Der Empfänger leuchtet dreimal auf, um den Empfang zu bestätigen (siehe Handbuch des Empfängers).
- 4- Der Transmitter kehrt auf Stand-by zurück.

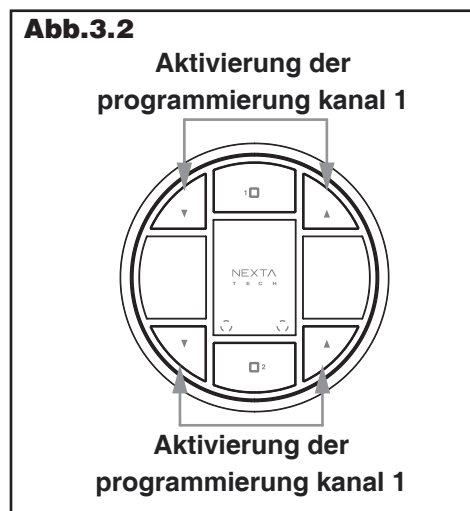


3.2 AKTIVIERUNG DER PROGRAMMIERUNG DES EMPFÄNGERS „AUF DISTANZ“

Sobald der Transmitter laut Vorgang im Kapitel 3.1 programmiert ist, kann dieser Transmitter verwendet werden, um den Empfänger auf Distanz zu programmieren, also um weitere Fernbedienungen hinzuzufügen, ohne direkten Zugriff zum Empfänger zu haben.

VORGANG:

- 1- Begeben Sie sich in die Nähe des Empfängers.
 - 2- Mit dem bereits programmierten Transmitter die Tasten „Pfeil nach oben“ und „Pfeil nach unten“ (die mit dem Empfänger verbunden sind, der aktiviert werden soll) gleichzeitig für 3 Sekunden drücken (der Transmitter blinkt). Der Empfänger, für den der Kanal des Transmitters programmiert wurde, schaltet sich für 30 Sekunden ein.
 - 3- Einen Befehl mit dem neuen Transmitter senden, der programmiert werden soll (siehe Handbuch des Transmitters).
- ACHTUNG: Sobald sie das Signal des neuen Transmitters empfangen hat, kehrt die Steuereinheit zur Normalfunktion zurück, falls weitere Transmitter programmiert werden sollen, muss der Vorgang wiederholt werden.



4- LÖSCHEN EINES KANALS

4.1 LÖSCHEN DES KANALS VOM EMPFÄNGER

Mit diesem Vorgang wird ein Kanal des Transmitters aus dem Speicher des Empfängers gelöscht, in dem er programmiert war.

VORGANG:

- 1- Zum Empfänger gehen und den Vorgang „Löschen eines einzelnen Transmitters“ durchführen (siehe Handbuch des Empfängers).



MNLHB80-2LDEV1.0

Nexta Tech

company brand of Team srl
via G.Oberdan 90, 33074
Fontanafredda (PN) - Italy
Ph. +39 0434 998682
Email: info@nexta-tech.com
Web: www.nexta-tech.com