

Dimmbares (DALI) EVG für T5 Leuchtstofflampen




14-80 W 220-240 V, 50-60 Hz

- 21 mm hoch
- Standard- und seitliche Befestigungsmöglichkeiten
- Benutzerfreundlich, einfach zu handhabende Steckklemmen
- Digitales DALI Protokoll
- Switch-Control
- Stand-by Leistung 0.3 W
- Dimmbereich 1-100 % *)
- Mikroprozessorgesteuert



A1 BAT

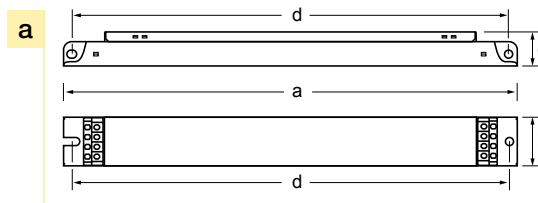
3

Lampen typ	W	Anzahl Lampen	EVG	EEL	Abmessungen	Schaltbild (S.35)	Gewicht	System	Netzstrom	Lampenleistung
							(g)	(W)	(A)	(W)
	14	1	EL1x14-35iDim	A1 BAT	1	1	250	17	0.08-0.07	13.7
	14	2	EL2x14-35iDim	A1 BAT	2	2	330	32.5	0.15-0.14	13.7
	14	3	EL3x14iDim	A1 BAT	2	3	310	47.5	0.22-0.20	13.7
	14	4	EL4x14iDim	A1 BAT	2	4	330	62	0.29-0.27	13.7
	21	1	EL1x14-35iDim	A1 BAT	1	1	250	23.5	0.11-0.10	20.7
	21	2	EL2x14-35iDim	A1 BAT	2	2	330	46	0.22-0.20	20.7
	24	1	EL1x24iDim	A1 BAT	1	1	250	25.5	0.12-0.10	22.5
	24	2	EL2x24iDim	A1 BAT	2	2	330	50.5	0.23-0.21	22.5
	28	1	EL1x14-35iDim	A1 BAT	1	1	250	32	0.15-0.14	27.8
	28	2	EL2x14-35iDim	A1 BAT	2	2	330	62	0.28-0.26	27.8
	35	1	EL1x14-35iDim	A1 BAT	1	1	250	39	0.18-0.17	34.7
	35	2	EL2x14-35iDim	A1 BAT	2	2	330	73.5	0.36-0.30	34.7
	39	1	EL1x39iDim	A1 BAT	1	1	250	42.5	0.20-0.18	38
	39	2	EL2x39iDim	A1 BAT	2	2	330	82.5	0.38-0.35	38
	49	1	EL1x49iDim	A1 BAT	1	1	250	55	0.25-0.23	49.3
	49	2	EL2x49iDim	A1 BAT	2	2	330	107.5	0.49-0.45	49.3
	54	1	EL1x54iDim	A1 BAT	1	1	250	59	0.27-0.25	53.8
	54	2	EL2x54iDim	A1 BAT	2	2	330	117	0.53-0.49	53.8
	80	1	EL1x80iDim	A1 BAT	1	1	250	86	0.39-0.36	80
	80	2	EL2x80iDim	A1 BAT	2	2	365	170	0.78-0.70	80

Anmerkung: Auf Seite 35 - 37 finden Sie weitere Informationen

* Dimmbereich 3-100 % für EL3x14iDim und EL4x14iDim

Abmessungen	1	2
Länge 'a' (mm)	360	430
Breite 'b' (mm)	30	30
Höhe 'c' (mm)	21	21
'd' (mm)	350	420



Verpackungseinheiten

Gerätetyp	Packeinheit		Transporteinheit		
	Minimale Liefermenge	Kunststoffumreifungsband	EURO-Paletten 1200 x 800 (pcs.)	Gewicht (kg)	Höhe (cm)
EL1 x iDim	10	●	980	300	40
EL2 x iDim	10	●	840	325	43
EL3 x iDim	10	●	840	325	43
EL4 x iDim	10	●	840	325	43

Right to use German patent DE19757295 of Tridonic Atco

Dimmbares (DALI) EVG für T5-eco Leuchtstofflampen



14-80 W 220-240 V, 50-60 Hz

- 21 mm hoch
- Standard- und seitliche Befestigungsmöglichkeiten
- Benutzerfreundlich, einfach zu handhabende Steckklappen
- Digitales DALI Protokoll
- Switch-Control
- Stand-by Leistung 0.3 W
- Dimmbereich 1-100 % ¹⁾
- Mikroprozessorgesteuert



A1 BAT

Lampen typ	W	Anzahl Lampen	EVG	EEL	Abmessungen	Schaltbild (S.35)	Gewicht (g)	System Nennleist. ³⁾		Lampenleistung ³⁾
								(W)	(A)	
	14	1	EL1x14-35iDim	A1 BAT	1	1	250	14.7-16.2	0.08-0.07	12.2-13.7
	14	2	EL2x14-35iDim	A1 BAT	2	2	330	26.2-29.8	0.13-0.12	12.2-13.7
	14	3	EL3x14iDim ¹⁾	A1 BAT	2	3	310	40.5-44.7	0.20-0.18	12.1-13.4
	14	4	EL4x14iDim ¹⁾	A1 BAT	2	4	330	53-57	0.25-0.23	12.6-12.9
	21	1	EL1x14-35iDim	A1 BAT	1	1	250	21,0	0,10	18,5
	21	2	EL2x14-35iDim	A1 BAT	2	2	330	38,7	0,17	17,8
	24	1	EL1x24iDim	A1 BAT	1	1	250	24.5	0.10	21-21.8
	24	2	EL2x24iDim	A1 BAT	2	2	330	46.7	0.21	21-21.8
	28	1	EL1x14-35iDim	A1 BAT	1	1	250	30.2	0.13	26.6
	28	2	EL2x14-35iDim	A1 BAT	2	2	330	57	0.25	26.6
	35	1	EL1x14-35iDim	A1 BAT	1	1	250	35.3-35.7	0.16-0.15	32.5-34.3
	35	2	EL2x14-35iDim	A1 BAT	2	2	330	68.6-72.5	0.31-0.29	32.5-34.3
	49	1	EL1x49iDim ³⁾	A1 BAT	1	1	250	53.3	0.23	50.1-53
	49	2	EL2x49iDim ³⁾	A1 BAT	2	2	330	103-106.9	0.46-0.44	50.1-53
	54	1	EL1x54iDim ³⁾	A1 BAT	1	1	250	56.9-59	0.27-0.25	52.9-55.6
	54	2	EL2x54iDim ³⁾	A1 BAT	2	2	330	116.3-116.5	0.50-0.49	52.9-55.6
	80	1	EL1x80iDim	A1 BAT	1	1	250	79-82	0.36-0.34	71.2-76.2
	80	2	EL2x80iDim	A1 BAT	2	2	365	151.8-161	0.70-0.65	71.2-76.2

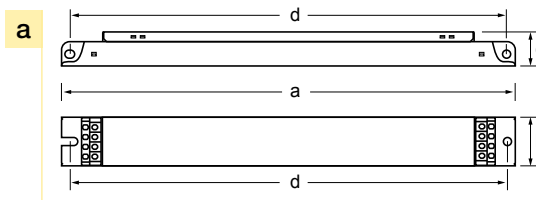
Anmerkung: Auf Seite 35 - 37 finden Sie weitere Informationen

1) Dimmbereich 3-100 % für EL3x14iDim und EL4x14iDim

2) Je nach den Abweichungen der Lampen verschiedener Hersteller

3) Leistungsgesteuerter Lampenbetrieb; keine Energieeinsparung bei der Verwendung von Energiesparleuchtmitteln

Abmessungen	1	2
Länge 'a' (mm)	360	430
Breite 'b' (mm)	30	30
Höhe 'c' (mm)	21	21
'd' (mm)	350	420



Verpackungseinheiten

Gerätetyp	Packeinheit		Transporteinheit		
	Minimale Liefermenge	Kunststoffumrei-fungsband	EURO-Paletten 1200 x 800 (pcs.)	Gewicht (kg)	Höhe (cm)
EL1 x iDim	10	●	980	300	40
EL2 x iDim	10	●	840	325	43
EL3 x iDim	10	●	840	325	43
EL4 x iDim	10	●	840	325	43

Right to use German patent DE19757295 of Tridonic Atco

Technische Änderungen vorbehalten. Weitere Informationen finden Sie auf unserer Internetseite www.helvar.com

T07 111 6E 12.03.2012 2/2

Dimmbares (DALI) EVG für T8 Leuchtstofflampen



- 21 mm hoch
- Standard- und seitliche Befestigungsmöglichkeiten
- Benutzerfreundlich, einfach zu handhabende Steckklemmen
- Digitales DALI Protokoll
- Switch-Control
- Stand-by Leistung 0.3 W
- Dimmbereich 1-100 % *)
- Mikroprozessorgesteuert



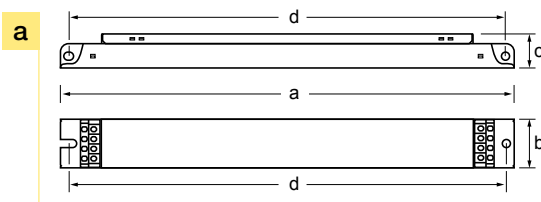
A1 BAT

3

Lampen typ	W	Anzahl Lampen	EVG	EEL	Abmessungen	Schaltbild (S.35)	Gewicht (g)	System Nennleist. (W)	Netzstrom (A)	Lampenleistung (W)
T8	36	1	EL1x36iDim	A1 BAT	1	1	250	35.5	0.17-0.15	32
	36	2	EL2x36iDim	A1 BAT	2	2	330	70.5	0.32-0.30	32

Anmerkung: Auf Seite 35 - 37 finden Sie weitere Informationen

Abmessungen	1	2
Länge 'a' (mm)	360	430
Breite 'b' (mm)	30	30
Höhe 'c' (mm)	21	21
'd' (mm)	350	420



Verpackungseinheiten					
Gerätetyp	Packeinheit		Transporteinheit		
	Minimale Liefermenge	Kunststoffumrei-fungsband	EURO-Paletten 1200 x 800 (pcs.)	Gewicht (kg)	Höhe (cm)
EL1 x iDim	10	●	980	300	40
EL2 x iDim	10	●	840	325	43

Right to use German patent DE19757295 of Tridonic Atco

Dimmbares (DALI) EVG für TC-L Lampen



- 21 mm hoch
- Standard- und seitliche Befestigungsmöglichkeiten
- Benutzerfreundlich, einfach zu handhabende Steckklemmen
- Digitales DALI Protokoll
- Switch-Control
- Stand-by Leistung 0.3 W
- Dimmbereich 1-100 %
- Mikroprozessorgesteuert



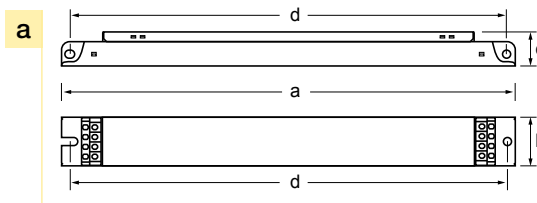
A1 BAT

Lampen typ	W	Anzahl Lampen	EVG	EEL	Abmessungen	Schaltbild (S.35)	Gewicht (g)	System Nennleist. (W)	Netzstrom (A)	Lampenleistung (W)
TC-L	24	1	EL1x24iDim	A1 BAT	1	1	250	25.5	0.12-0.10	22.5
	24	2	EL2x24iDim	A1 BAT	2	2	330	50.5	0.23-0.21	22.5
	26	1	EL1x14-35iDim *	A1 BAT	1	1	250	29.3	0.13	26
	26	2	EL2x14-35iDim *	A1 BAT	2	2	330	56	0.25	26
	28	1	EL1x14-35iDim *	A1 BAT	1	1	250	29.3	0.13	26
	28	2	EL2x14-35iDim *	A1 BAT	2	2	330	56	0.25	26
	36	1	EL1x36iDim	A1 BAT	1	1	250	35.5	0.17-0.15	32
	36	2	EL2x36iDim	A1 BAT	2	2	330	70.5	0.32-0.30	32
	55	1	EL1x55iDim	A1 BAT	1	1	250	59.5	0.27-0.25	55
	55	2	EL2x55iDim	A1 BAT	2	2	330	119.5	0.55-0.50	55
	80	1	EL1x80iDim	A1 BAT	1	1	250	86	0.39-0.36	80
	80	2	EL2x80iDim	A1 BAT	2	2	365	170	0.78-0.70	80

Anmerkung: Auf Seite 35 - 37 finden Sie weitere Informationen

* Dimmbereich 3-100 %

Abmessungen	1	2
Länge 'a' (mm)	360	430
Breite 'b' (mm)	30	30
Höhe 'c' (mm)	21	21
'd' (mm)	350	420



Verpackungseinheiten					
Gerätetyp	Packeinheit		Transporteinheit		
	Minimale Liefermenge	Kunststoffumreifungsband	EURO-Paletten 1200 x 800 (pcs.)	Gewicht (kg)	Höhe (cm)
EL1 x iDim	10	●	980	300	40
EL2 x iDim	10	●	840	325	43

Right to use German patent DE19757295 of Tridonic Atco

Technische Änderungen vorbehalten. Weitere Informationen finden Sie auf unserer Internetseite www.helvar.com

T07 113 6D 12.03.2012 1/1

Dimmbares (DALI) EVG für Kompaktleuchtstofflampen



18 - 42 W 220-240 V, 50-60 Hz

- Digitales DALI Protokoll
- Switch-Control
- Stand-by Leistung 0.3 W
- Dimmbereich 3-100 %
- Multilampenbetrieb
- Verwendbar in 1- und 2-lampigen Leuchten



A1 BAT

Lampen typ	W	Anzahl Lampen	EVG	EEL	Abmessungen	Schaltbild (S.35)	Gewicht (g)	System Nennleist. (W)	Netzstrom (A)	Lampenleistung (W)
										(W)
TC-L/TC-F	18	1	EL1/2x18/24iDim-c	A1 BAT	123x79x28	5	155	18	0.09	16
	18	2	EL1/2x18/24iDim-c	A1 BAT	123x79x28	6	155	35.5	0.16	16
T5c	24	1	EL1/2x18/24iDim-c	A1 BAT	123x79x28	5	155	26	0.12	22
	24	2	EL1/2x18/24iDim-c	A1 BAT	123x79x28	6	155	50	0.23	22
TC-DE/TC-TE	22	1	EL1/2x18/24iDim-c	A1 BAT	123x79x28	5	155	26	0.12	22
	40	1	EL1/2x18/24iDim-c	A1 BAT	123x79x28	5	155	44.5	0.20	40
TC-DE/TC-TE	18	1	EL1/2x18iDim-c	A1 BAT	123x79x28	5	155	20	0.09	16.5
	18	2	EL1/2x18iDim-c	A1 BAT	123x79x28	6	155	38	0.17	16.5
	26	1	EL1/2x26-42iDim-c	A1 BAT	123x79x28	5	155	28	0.13	23
	26	2	EL1/2x26-42iDim-c	A1 BAT	123x79x28	6	155	56	0.25	23.5
	26	2	EL2x26-42iDim-c	A1 BAT	123x79x28	7	176	56	0.25	25
	32	1	EL1/2x26-42iDim-c	A1 BAT	123x79x28	5	155	35	0.16	31
	32	2	EL2x26-42iDim-c	A1 BAT	123x79x28	7	176	70.5	0.32	32
	42	1	EL1/2x26-42iDim-c	A1 BAT	123x79x28	5	155	46	0.2	41.5
	42	2	EL2x26-42iDim-c	A1 BAT	123x79x28	7	176	93	0.42	43
57	1	EL1/2x26-42iDim-c ¹⁾²⁾	A1 BAT	123x79x28	5	155	61	0.27	56	

Anmerkung: Auf Seite 35 - 37 finden Sie weitere Informationen

1) Getestet und freigegebene Kombination, wobei keine ENEC Approbation für diese Kombination vorliegt.

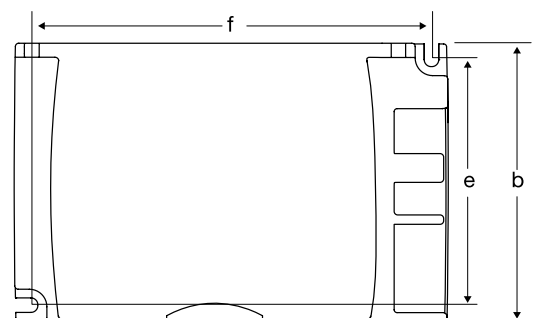
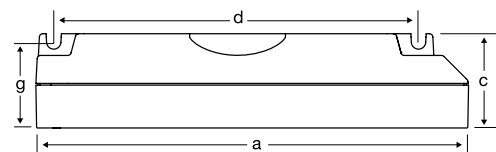
2) $U_N > 220 V$, $T_a > 18 °C$

Abmessungen

Länge 'a' (mm)	123.0
Breite 'b' (mm)	79.0
Höhe 'c' (mm)	28.0
'd' (mm)	100.5
'e' (mm)	65.0
'f' (mm)	111.0
'g' (mm)	25.5

Verpackungseinheiten

Gerätetyp	Packeinheit		Transporteinheit		
	Minimale Liefermenge	Karton	Paletten 820 x 1280 (pcs.)	Gewicht (kg)	Höhe (cm)
EL-iDim-c	10	40	800	148	48

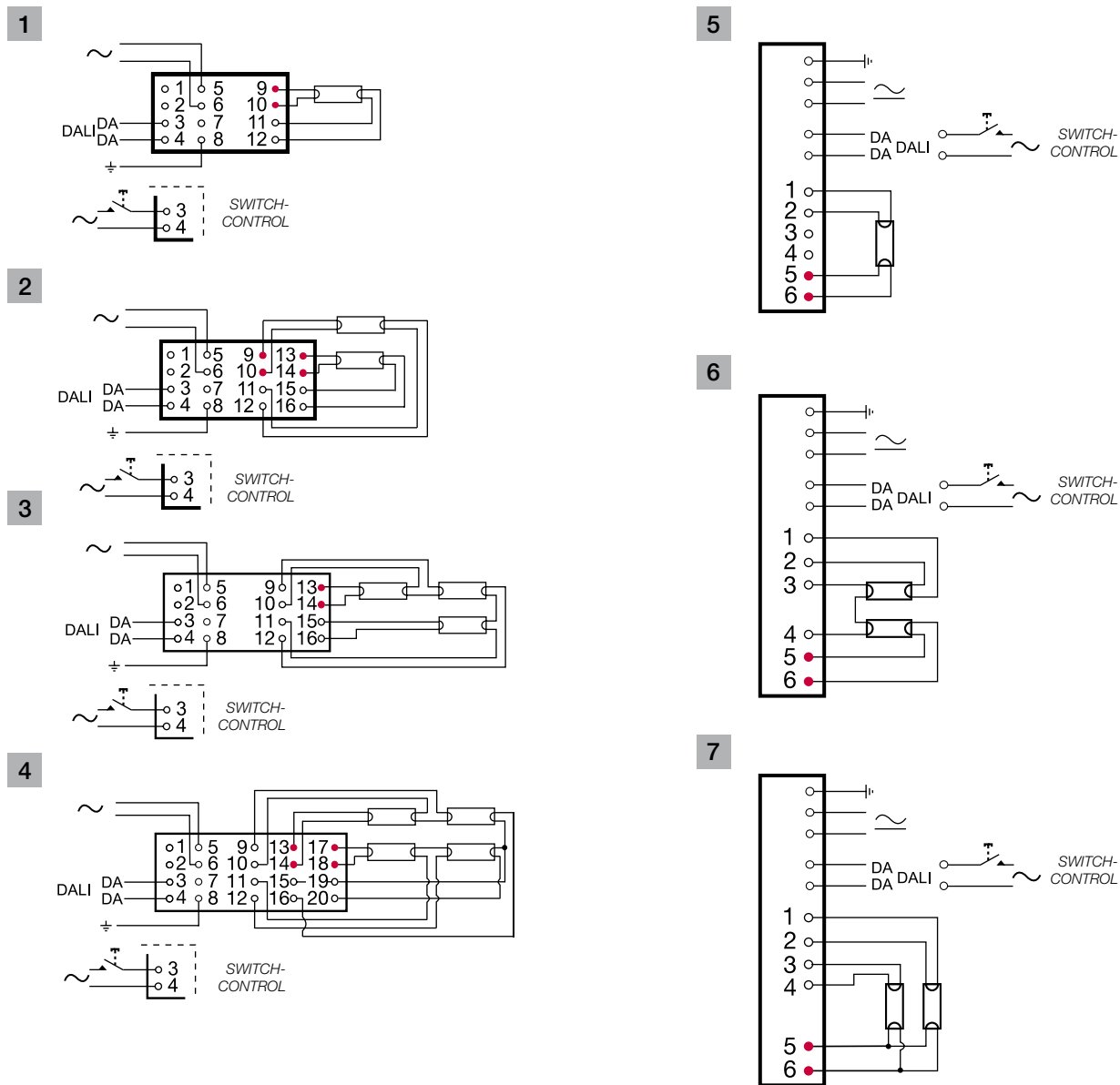


Right to use German patent DE19757295 of Tridonic Atco

Schaltbilder

EL-iDim

Hinweis: Heiße Leitungen sollten so kurz wie möglich sein. Heißen Leitungen sind mit einem roten Punkt gekennzeichnet.



3

1	EL1x ...iDim
2	EL2x ...iDim
3	EL3x ...iDim
4	EL4x ...iDim
5	EL1/2x...iDim-c
6	EL1/2x...iDim-c
7	EL2x...iDim-c

Technische Eigenschaften

	EL-iDim	EL-iDim-c
Max. Temperatur am tc Punkt	75 °C ³⁾	75 °C
Umgebungstemperaturbereich	+10...+50 °C ^{1) 5) 6)}	+10...+50 °C ⁵⁾
Lagertemperaturbereich	-40...+80 °C	-40...+80 °C
Maximale rel.Luftfeuchtigkeit	keine Kondensation	keine Kondensation
Anzahl Lampenstarts pro Lampe	> 50 000	> 50 000
AC Betrieb	198-264 VAC	198-264 VAC
DC Betrieb (Zündspannung > 190VDC)	176-280 VDC	176-280 VDC
Überspannung	320 VAC, 1 h	320 VAC, 1 h
EBLF (Emergency Ballast Lumen Factor)	N/A	> 0.5 ⁷⁾
BLF (Ballast Lumen Factor), stabiler Zustand	~1	~1
Programmierbare Lichtausbeute bei DC Betrieb	Ja	Ja
Leistungsfaktor (bei Maximum, typisch)	0.96	0.96
Ableitstrom	< 0.4 mA	< 0.4 mA
Max. Arbeitsspannung (Uout)	400 V	400 V
Lebensdauer (90 % survival)	50 000 h, at tc	50 000 h, at tc
Max. Leitungslänge zw. EVG und Lampe	1.5 m / 2 m (Heiße/Kalte) ²⁾⁴⁾	1 m / 1 m (Heiße/Kalte) ²⁾⁴⁾
Typische Zündzeit	1.0 s	1.0 s ⁸⁾
Lampenstart	Warmstart	Warmstart

1) Um einen sicheren stabilen Lichtstrom beim Betrieb von TC-L Lampen unterhalb von 18 °C zu erreichen, empfehlen wir nicht unterhalb von 3 % Lichtstrom zu dimmen.

2) Für TC-L lampen 1 m / 2 m ('Heiße' / 'Kalte' Leitungen)

3) Für EL 3x14iDim, $t_c = 65 °C$

4) Um mögliche Lichtstromunterschiede der einzelnen Lampen zu vermeiden, sollte die Länge der Lampenleitungen etwa gleich sein.

5) Bei Verwendung der EL3x14iDim, EL4x14iDim und EL1/2x18/24iDim-c bei Umgebungstemperaturen unter 15 °C empfehlen wir die Lampen nicht unter 10 % Lichtstrom zu dimmen, um einen stabilen Lampenbetrieb zu gewährleisten.

6) Bei Verwendung der EL2x80iDim bei Umgebungstemperaturen unter 15 °C empfehlen wir die Lampen nicht unter 5 % Lichtstrom zu dimmen.

7) EL2x26-42iDim-c; EBLF > 0,3

8) EL1/2x18/24iDim-c, Zündzeit = 1.4 s

Standards

	EL-iDim	EL-iDim-c
Allgemeine und Sicherheitsbestim. EN61347-2-3	●	●
Zusätzliche Sicherheitsstandard AC/DC versorgte EVG's gemäß EN 61347-2-3 Annex J	●	●
Anforderung Arbeitsweise EN60929	●	●
Lampenstart mit Wendelvorheizung	●	●
Lampenlebensdauer gemäß EN60081/EN60901 *	●	●
Netzoberwellen gemäß EN61000-3-2	●	●
Störaussendung gemäß EN55015	●	●
Störfestigkeit gemäß EN61547	●	●
Vibrationstest EN60068-2-64 test Fh	●	●
Erschütterungstest EN60068-2-29 test Eb	●	●
Thermische Schutzklasse EN61347 B.6.2e	●	●
Geprüft und gemäß des DALI Standard V1 (IEC 62386,2009)	●	●

* EN60081 für T5 & T8 Leuchtstofflampen, EN60901 für Kompaktleuchtstofflampen

Switch-Control Information, EL-iDim / EL-iDim-c Vorschaltgeräte

Die Switch Control Funktion bietet von einem oder auch mehreren Tastern die Funktion EIN/AUS und HELLER/DUNKLER.

Switch-Control und DALI kann bei den EL-iDim EVGs nicht gleichzeitig verwendet werden.

Verwendete Taster:

- Müssen für 230 V Netzspannung ausgelegt sein

Verdrahtung:

EL-iDim EVG zum DALI Eingang

- Leitungslänge: 25 m (Abbildung A)
25 - 200 m, verwenden Sie einen zusätzlichen Kondensator (1 μF , 275 V) (Abbildung B)
- Anzahl der angeschlossenen EVG an einen Taster = 50
- Beachten Sie, daß der Taster auf der gleichen Phase wie die angeschlossenen EVG angeschlossen sind.

Funktion:

- AUS-Schaltung: Kurzer Tastendruck (< 0.4 Sekunden).
- EIN-Schaltung: Kurzer Tastendruck (< 0.4 Sekunden).

Das EL-iDim schaltet auf den letzten Wert

- Dimmen: Längerer Tastendruck (> 0.5 Sekunden).
- Sind die Leuchtmittel AUS, dimmt das EL-iDim beim ersten Kontakt dunkler
- Sind die Leuchtmittel EIN, dimmen die EL-iDim in die entgegengesetzte Dimmrichtung wie vorher.
- Die erste Dimmfunktion ist dunkler

Im Falle eines Ansteuerproblems einzelner EL-iDim EVG's :

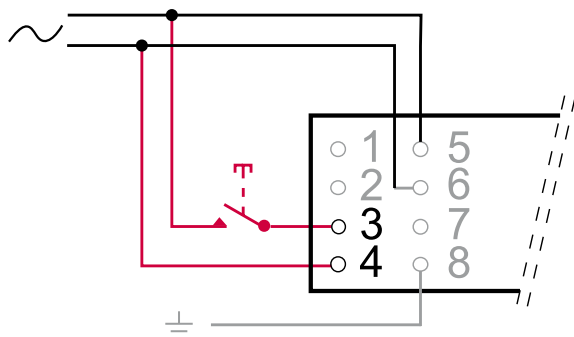
- Schalten Sie die Netzspannung EIN und AUS oder Langer Tastendruck (bis alle Lampen AN sind), dann einen kurzen Tastendruck (alle Lampen sind AUS) und schalten dann EIN (kurzer Tastendruck)

Kompatibilität:

Einige EVG Hersteller verwenden eine ähnliche Steuerung über einen Taster. Die Funktion kann sich aber durchaus unterscheiden.

Verdrahtung

A) 0-25 m



B) 25-200 m

