

Dimmbares (DALI) EVG für T5 Leuchtstofflampen




14-80 W 220-240 V, 50-60 Hz

- 21 mm hoch
- Standard- und seitliche Befestigungsmöglichkeiten
- Benutzerfreundlich, einfach zu handhabende Steckklemmen
- Digitales DALI Protokoll
- Switch-Control
- Stand-by Leistung 0.3 W
- Dimmbereich 1-100 % \*)
- Mikroprozessorgesteuert



**A1 BAT**

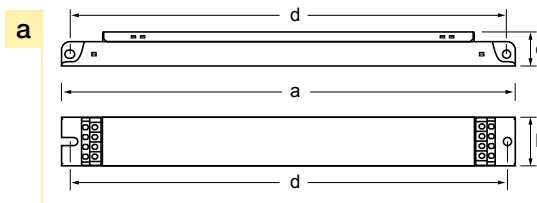
3

Lampen typ	W	Anzahl Lampen	EVG	EEL	Abmessungen	Schaltbild	Gewicht	System Nennleist.	Netzstrom	Lampenleistung
										(W)
	14	1	EL1x14-35iDim	A1 BAT	1	1	250	17	0.08-0.07	13.7
	14	2	EL2x14-35iDim	A1 BAT	2	2	330	32.5	0.15-0.14	13.7
	14	3	EL3x14iDim	A1 BAT	2	3	310	47.5	0.22-0.20	13.7
	14	4	EL4x14iDim	A1 BAT	2	4	330	62	0.29-0.27	13.7
	21	1	EL1x14-35iDim	A1 BAT	1	1	250	23.5	0.11-0.10	20.7
	21	2	EL2x14-35iDim	A1 BAT	2	2	330	46	0.22-0.20	20.7
	24	1	EL1x24iDim	A1 BAT	1	1	250	25.5	0.12-0.10	22.5
	24	2	EL2x24iDim	A1 BAT	2	2	330	50.5	0.23-0.21	22.5
	28	1	EL1x14-35iDim	A1 BAT	1	1	250	32	0.15-0.14	27.8
	28	2	EL2x14-35iDim	A1 BAT	2	2	330	62	0.28-0.26	27.8
	35	1	EL1x14-35iDim	A1 BAT	1	1	250	39	0.18-0.17	34.7
	35	2	EL2x14-35iDim	A1 BAT	2	2	330	73.5	0.36-0.30	34.7
	39	1	EL1x39iDim	A1 BAT	1	1	250	42.5	0.20-0.18	38
	39	2	EL2x39iDim	A1 BAT	2	2	330	82.5	0.38-0.35	38
	49	1	EL1x49iDim	A1 BAT	1	1	250	55	0.25-0.23	49.3
	49	2	EL2x49iDim	A1 BAT	2	2	330	107.5	0.49-0.45	49.3
	54	1	EL1x54iDim	A1 BAT	1	1	250	59	0.27-0.25	53.8
	54	2	EL2x54iDim	A1 BAT	2	2	330	117	0.53-0.49	53.8
	80	1	EL1x80iDim	A1 BAT	1	1	250	86	0.39-0.36	80
	80	2	EL2x80iDim	A1 BAT	2	2	365	170	0.78-0.70	80

Anmerkung: Auf Seite 35 - 37 finden Sie weitere Informationen

\* Dimmbereich 3-100 % für EL3x14iDim und EL4x14iDim

Abmessungen	1	2
Länge 'a' (mm)	360	430
Breite 'b' (mm)	30	30
Höhe 'c' (mm)	21	21
'd' (mm)	350	420



Verpackungseinheiten

Gerätetyp	Packeinheit		Transporteinheit		
	Minimale Liefermenge	Kunststoffumrei-fungsband	EURO-Paletten 1200 x 800 (pcs.)	Gewicht (kg)	Höhe (cm)
EL1 x iDim	10	●	980	300	40
EL2 x iDim	10	●	840	325	43
EL3 x iDim	10	●	840	325	43
EL4 x iDim	10	●	840	325	43

Right to use German patent DE19757295 of Tridonic Atco

Dimmbares (DALI) EVG für T5-eco Leuchtstofflampen



14-80 W 220-240 V, 50-60 Hz

- 21 mm hoch
- Standard- und seitliche Befestigungsmöglichkeiten
- Benutzerfreundlich, einfach zu handhabende Steckklemmen
- Digitales DALI Protokoll
- Switch-Control
- Stand-by Leistung 0.3 W
- Dimmbereich 1-100 % <sup>1)</sup>
- Mikroprozessorgesteuert



**A1 BAT**

Lampen typ	W	Anzahl Lampen	EVG	EEL	Abmessungen	Schaltbild (S.35)	Gewicht (g)	System Nennleist. <sup>3)</sup>		Lampenleistung <sup>3)</sup>
								(W)	(A)	
	14	1	EL1x14-35iDim	A1 BAT	1	1	250	14.7-16.2	0.08-0.07	12.2-13.7
	14	2	EL2x14-35iDim	A1 BAT	2	2	330	26.2-29.8	0.13-0.12	12.2-13.7
	14	3	EL3x14iDim <sup>1)</sup>	A1 BAT	2	3	310	40.5-44.7	0.20-0.18	12.1-13.4
	14	4	EL4x14iDim <sup>1)</sup>	A1 BAT	2	4	330	53-57	0.25-0.23	12.6-12.9
	21	1	EL1x14-35iDim	A1 BAT	1	1	250	21,0	0,10	18,5
	21	2	EL2x14-35iDim	A1 BAT	2	2	330	38,7	0,17	17,8
	24	1	EL1x24iDim	A1 BAT	1	1	250	24.5	0.10	21-21.8
	24	2	EL2x24iDim	A1 BAT	2	2	330	46.7	0.21	21-21.8
	28	1	EL1x14-35iDim	A1 BAT	1	1	250	30.2	0.13	26.6
	28	2	EL2x14-35iDim	A1 BAT	2	2	330	57	0.25	26.6
	35	1	EL1x14-35iDim	A1 BAT	1	1	250	35.3-35.7	0.16-0.15	32.5-34.3
	35	2	EL2x14-35iDim	A1 BAT	2	2	330	68.6-72.5	0.31-0.29	32.5-34.3
	49	1	EL1x49iDim <sup>3)</sup>	A1 BAT	1	1	250	53.3	0.23	50.1-53
	49	2	EL2x49iDim <sup>3)</sup>	A1 BAT	2	2	330	103-106.9	0.46-0.44	50.1-53
	54	1	EL1x54iDim <sup>3)</sup>	A1 BAT	1	1	250	56.9-59	0.27-0.25	52.9-55.6
	54	2	EL2x54iDim <sup>3)</sup>	A1 BAT	2	2	330	116.3-116.5	0.50-0.49	52.9-55.6
	80	1	EL1x80iDim	A1 BAT	1	1	250	79-82	0.36-0.34	71.2-76.2
	80	2	EL2x80iDim	A1 BAT	2	2	365	151.8-161	0.70-0.65	71.2-76.2

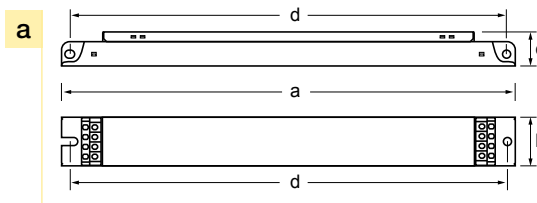
Anmerkung: Auf Seite 35 - 37 finden Sie weitere Informationen

1) Dimmbereich 3-100 % für EL3x14iDim und EL4x14iDim

2) Je nach den Abweichungen der Lampen verschiedener Hersteller

3) Leistungsgesteuerter Lampenbetrieb; keine Energieeinsparung bei der Verwendung von Energiesparleuchtmitteln

Abmessungen	1	2
Länge 'a' (mm)	360	430
Breite 'b' (mm)	30	30
Höhe 'c' (mm)	21	21
'd' (mm)	350	420



Verpackungseinheiten

Gerätetyp	Packeinheit		Transporteinheit		
	Minimale Liefermenge	Kunststoffumrei-fungsband	EURO-Paletten 1200 x 800 (pcs.)	Gewicht (kg)	Höhe (cm)
EL1 x iDim	10	●	980	300	40
EL2 x iDim	10	●	840	325	43
EL3 x iDim	10	●	840	325	43
EL4 x iDim	10	●	840	325	43

Right to use German patent DE19757295 of Tridonic Atco

Technische Änderungen vorbehalten. Weitere Informationen finden Sie auf unserer Internetseite [www.helvar.com](http://www.helvar.com)

T07 111 6E 12.03.2012 2/2

**Dimmbares (DALI) EVG für T8 Leuchtstofflampen**



- 21 mm hoch
- Standard- und seitliche Befestigungsmöglichkeiten
- Benutzerfreundlich, einfach zu handhabende Steckklemmen
- Digitales DALI Protokoll
- Switch-Control
- Stand-by Leistung 0.3 W
- Dimmbereich 1-100 % \*)
- Mikroprozessorgesteuert



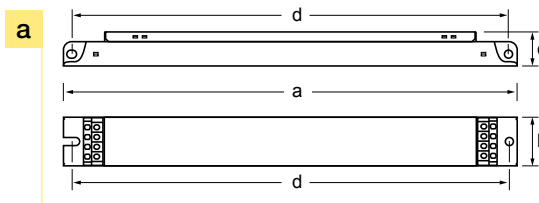
**A1 BAT**

3

Lampen typ	W	Anzahl Lampen	EVG	EEL	Abmessungen	Schaltbild (S.35)	Gewicht (g)	System Nennleist. (W)	Netzstrom (A)	Lampenleistung (W)
<b>T8</b>	36	1	EL1x36iDim	A1 BAT	1	1	250	35.5	0.17-0.15	32
	36	2	EL2x36iDim	A1 BAT	2	2	330	70.5	0.32-0.30	32

**Anmerkung:** Auf Seite 35 - 37 finden Sie weitere Informationen

Abmessungen	1	2
Länge 'a' (mm)	360	430
Breite 'b' (mm)	30	30
Höhe 'c' (mm)	21	21
'd' (mm)	350	420



Verpackungseinheiten					
Gerätetyp	Packeinheit		Transporteinheit		
	Minimale Liefermenge	Kunststoffumrei-fungsband	EURO-Paletten 1200 x 800 (pcs.)	Gewicht (kg)	Höhe (cm)
EL1 x iDim	10	●	980	300	40
EL2 x iDim	10	●	840	325	43

Right to use German patent DE19757295 of Tridonic Atco

**Dimmbares (DALI) EVG für TC-L Lampen**



- 21 mm hoch
- Standard- und seitliche Befestigungsmöglichkeiten
- Benutzerfreundlich, einfach zu handhabende Steckklemmen
- Digitales DALI Protokoll
- Switch-Control
- Stand-by Leistung 0.3 W
- Dimmbereich 1-100 %
- Mikroprozessorgesteuert



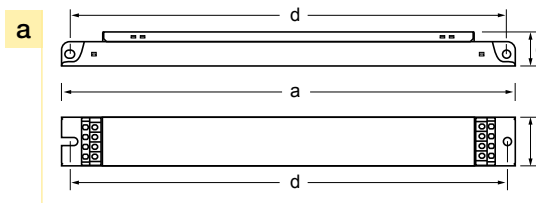
**A1 BAT**

Lampen typ	W	Anzahl Lampen	EVG	EEL	Abmessungen	Schaltbild (S.35)	Gewicht (g)	System Nennleist. (W)	Netzstrom (A)	Lampenleistung (W)
										(W)
TC-L	24	1	EL1x24iDim	A1 BAT	1	1	250	25.5	0.12-0.10	22.5
	24	2	EL2x24iDim	A1 BAT	2	2	330	50.5	0.23-0.21	22.5
	26	1	EL1x14-35iDim *	A1 BAT	1	1	250	29.3	0.13	26
	26	2	EL2x14-35iDim *	A1 BAT	2	2	330	56	0.25	26
	28	1	EL1x14-35iDim *	A1 BAT	1	1	250	29.3	0.13	26
	28	2	EL2x14-35iDim *	A1 BAT	2	2	330	56	0.25	26
	36	1	EL1x36iDim	A1 BAT	1	1	250	35.5	0.17-0.15	32
	36	2	EL2x36iDim	A1 BAT	2	2	330	70.5	0.32-0.30	32
	55	1	EL1x55iDim	A1 BAT	1	1	250	59.5	0.27-0.25	55
	55	2	EL2x55iDim	A1 BAT	2	2	330	119.5	0.55-0.50	55
	80	1	EL1x80iDim	A1 BAT	1	1	250	86	0.39-0.36	80
	80	2	EL2x80iDim	A1 BAT	2	2	365	170	0.78-0.70	80

**Anmerkung:** Auf Seite 35 - 37 finden Sie weitere Informationen

\* Dimmbereich 3-100 %

Abmessungen	1	2
Länge 'a' (mm)	360	430
Breite 'b' (mm)	30	30
Höhe 'c' (mm)	21	21
'd' (mm)	350	420



Verpackungseinheiten					
Gerätetyp	Packeinheit		Transporteinheit		
	Minimale Liefermenge	Kunststoffumreifungsband	EURO-Paletten 1200 x 800 (pcs.)	Gewicht (kg)	Höhe (cm)
EL1 x iDim	10	●	980	300	40
EL2 x iDim	10	●	840	325	43

Right to use German patent DE19757295 of Tridonic Atco

Technische Änderungen vorbehalten. Weitere Informationen finden Sie auf unserer Internetseite [www.helvar.com](http://www.helvar.com)

T07 113 6D 12.03.2012 1/1

## Dimmbares (DALI) EVG für Kompaktleuchtstofflampen



18 - 42 W 220-240 V, 50-60 Hz

- Digitales DALI Protokoll
- Switch-Control
- Stand-by Leistung 0.3 W
- Dimmbereich 3-100 %
- Multilampenbetrieb
- Verwendbar in 1- und 2-lampigen Leuchten



**A1 BAT**

3

Lampen typ	W	Anzahl Lampen	EVG	EEL	Abmessungen	Schaltbild	Gewicht	System	Netzstrom	Lampenleistung
						(S.35)	(g)	(W)	(A)	(W)
<b>TC-L/ TC-F</b>	18	1	EL1/2x18/24iDim-c	A1 BAT	123x79x28	5	155	18	0.09	16
	18	2	EL1/2x18/24iDim-c	A1 BAT	123x79x28	6	155	35.5	0.16	16
	24	1	EL1/2x18/24iDim-c	A1 BAT	123x79x28	5	155	26	0.12	22
	24	2	EL1/2x18/24iDim-c	A1 BAT	123x79x28	6	155	50	0.23	22
<b>T5c</b>	22	1	EL1/2x18/24iDim-c	A1 BAT	123x79x28	5	155	26	0.12	22
	40	1	EL1/2x18/24iDim-c	A1 BAT	123x79x28	5	155	44.5	0.20	40
<b>TC-DE/ TC-TE</b>	18	1	EL1/2x18iDim-c	A1 BAT	123x79x28	5	155	20	0.09	16.5
	18	2	EL1/2x18iDim-c	A1 BAT	123x79x28	6	155	38	0.17	16.5
	26	1	EL1/2x26-42iDim-c	A1 BAT	123x79x28	5	155	28	0.13	23
	26	2	EL1/2x26-42iDim-c	A1 BAT	123x79x28	6	155	56	0.25	23.5
	26	2	EL2x26-42iDim-c	A1 BAT	123x79x28	7	176	56	0.25	25
	32	1	EL1/2x26-42iDim-c	A1 BAT	123x79x28	5	155	35	0.16	31
	32	2	EL2x26-42iDim-c	A1 BAT	123x79x28	7	176	70.5	0.32	32
	42	1	EL1/2x26-42iDim-c	A1 BAT	123x79x28	5	155	46	0.2	41.5
	42	2	EL2x26-42iDim-c	A1 BAT	123x79x28	7	176	93	0.42	43
	57	1	EL1/2x26-42iDim-c <sup>1)2)</sup>	A1 BAT	123x79x28	5	155	61	0.27	56

**Anmerkung:** Auf Seite 35 - 37 finden Sie weitere Informationen

1) Getestet und freigegebene Kombination, wobei keine ENEC Approbation für diese Kombination vorliegt.

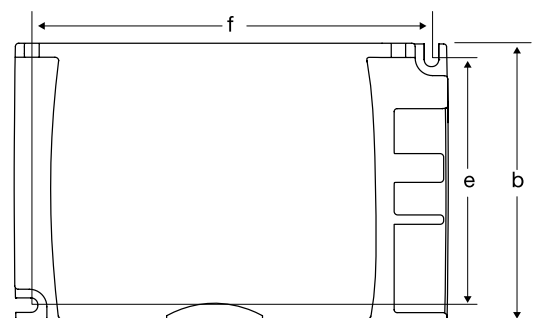
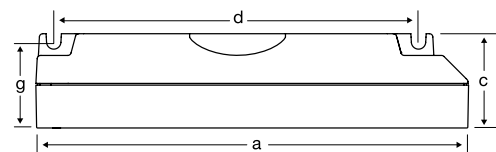
2)  $U_N > 220 V$ ,  $T_a > 18 °C$

### Abmessungen

Länge 'a' (mm)	123.0
Breite 'b' (mm)	79.0
Höhe 'c' (mm)	28.0
'd' (mm)	100.5
'e' (mm)	65.0
'f' (mm)	111.0
'g' (mm)	25.5

### Verpackungseinheiten

Gerätetyp	Packeinheit		Transporteinheit		
	Minimale Liefermenge	Karton	Paletten 820 x 1280 (pcs.)	Gewicht (kg)	Höhe (cm)
EL-iDim-c	10	40	800	148	48

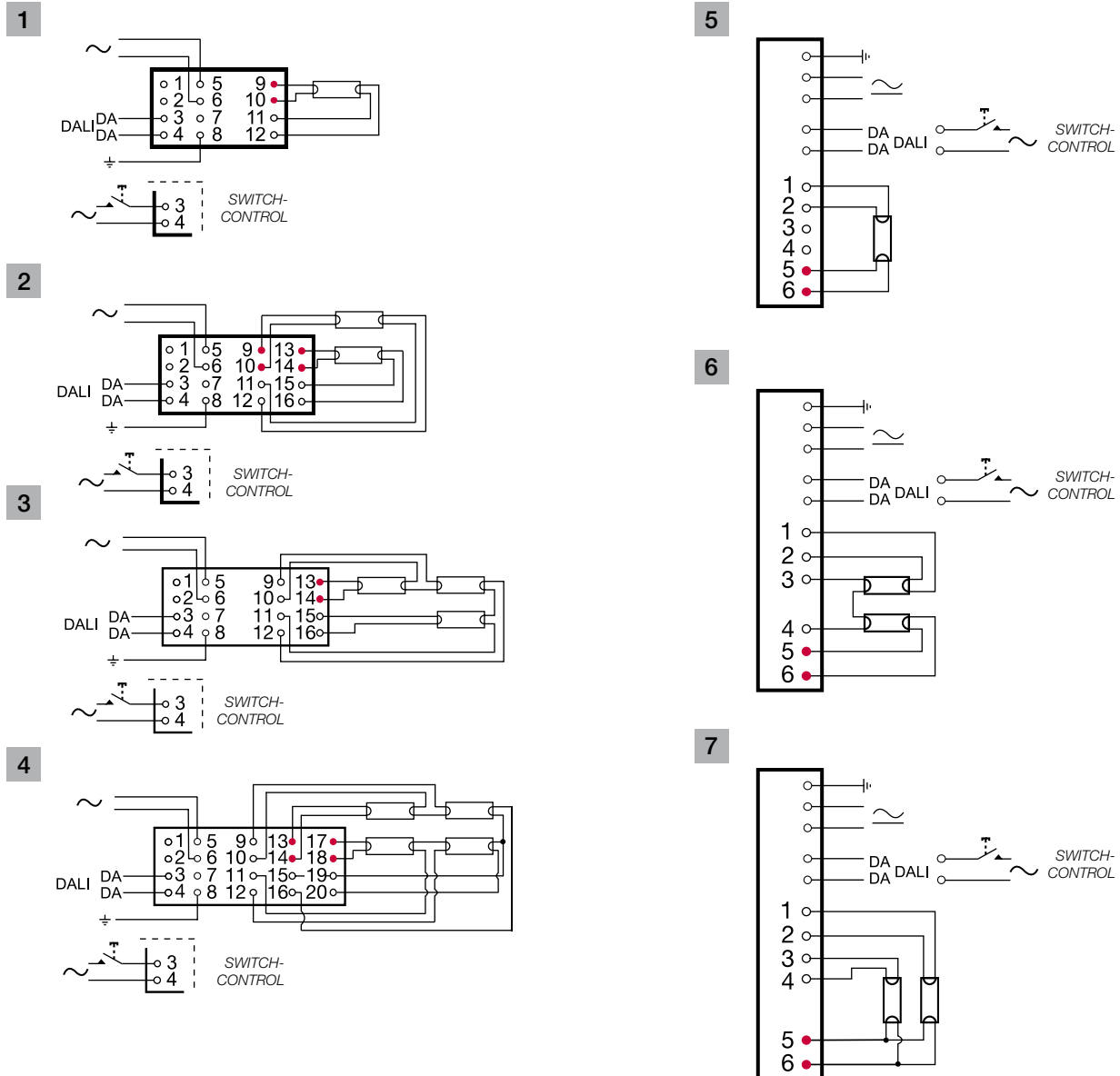


Right to use German patent DE19757295 of Tridonic Atco

## Schaltbilder

### EL-iDim

**Hinweis:** Heiße Leitungen sollten so kurz wie möglich sein. Heißen Leitungen sind mit einem roten Punkt gekennzeichnet.



3

1	EL1x ...iDim
2	EL2x ...iDim
3	EL3x ...iDim
4	EL4x ...iDim
5	EL1/2x...iDim-c
6	EL1/2x...iDim-c
7	EL2x...iDim-c

Right to use German patent DE19757295 of Tridonic Atco

Technische Änderungen vorbehalten. Weitere Informationen finden Sie auf unserer Internetseite [www.helvar.com](http://www.helvar.com)

## Technische Eigenschaften

	EL-iDim	EL-iDim-c
Max. Temperatur am tc Punkt	75 °C <sup>3)</sup>	75 °C
Umgebungstemperaturbereich	+10...+50 °C <sup>1) 5) 6)</sup>	+10...+50 °C <sup>5)</sup>
Lagertemperaturbereich	-40...+80 °C	-40...+80 °C
Maximale rel.Luftfeuchtigkeit	keine Kondensation	keine Kondensation
Anzahl Lampenstarts pro Lampe	> 50 000	> 50 000
AC Betrieb	198-264 VAC	198-264 VAC
DC Betrieb (Zündspannung > 190VDC)	176-280 VDC	176-280 VDC
Überspannung	320 VAC, 1 h	320 VAC, 1 h
EBLF (Emergency Ballast Lumen Factor)	N/A	> 0.5 <sup>7)</sup>
BLF (Ballast Lumen Factor), stabiler Zustand	~1	~1
Programmierbare Lichtausbeute bei DC Betrieb	Ja	Ja
Leistungsfaktor (bei Maximum, typisch)	0.96	0.96
Ableitstrom	< 0.4 mA	< 0.4 mA
Max. Arbeitsspannung (Uout)	400 V	400 V
Lebensdauer (90 % survival)	50 000 h, at tc	50 000 h, at tc
Max. Leitungslänge zw. EVG und Lampe	1.5 m / 2 m (Heiße/Kalte) <sup>2)4)</sup>	1 m / 1 m (Heiße/Kalte) <sup>2)4)</sup>
Typische Zündzeit	1.0 s	1.0 s <sup>8)</sup>
Lampenstart	Warmstart	Warmstart

1) Um einen sicheren stabilen Lichtstrom beim Betrieb von TC-L Lampen unterhalb von 18 °C zu erreichen, empfehlen wir nicht unterhalb von 3 % Lichtstrom zu dimmen.

2) Für TC-L lampen 1 m / 2 m ('Heiße' / 'Kalte' Leitungen)

3) Für EL 3x14iDim,  $t_c = 65\text{ °C}$

4) Um mögliche Lichtstromunterschiede der einzelnen Lampen zu vermeiden, sollte die Länge der Lampenleitungen etwa gleich sein.

5) Bei Verwendung der EL3x14iDim, EL4x14iDim und EL1/2x18/24iDim-c bei Umgebungstemperaturen unter 15 °C empfehlen wir die Lampen nicht unter 10 % Lichtstrom zu dimmen, um einen stabilen Lampenbetrieb zu gewährleisten.

6) Bei Verwendung der EL2x80iDim bei Umgebungstemperaturen unter 15 °C empfehlen wir die Lampen nicht unter 5 % Lichtstrom zu dimmen.

7) EL2x26-42iDim-c; EBLF > 0,3

8) EL1/2x18/24iDim-c, Zündzeit = 1.4 s

## Standards

	EL-iDim	EL-iDim-c
Allgemeine und Sicherheitsbestim. EN61347-2-3	●	●
Zusätzliche Sicherheitsstandard AC/DC versorgte EVG's gemäß EN 61347-2-3 Annex J	●	●
Anforderung Arbeitsweise EN60929	●	●
Lampenstart mit Wendelvorheizung	●	●
Lampenlebensdauer gemäß EN60081/EN60901 *	●	●
Netzoberwellen gemäß EN61000-3-2	●	●
Störaussendung gemäß EN55015	●	●
Störfestigkeit gemäß EN61547	●	●
Vibrationstest EN60068-2-64 test Fh	●	●
Erschütterungstest EN60068-2-29 test Eb	●	●
Thermische Schutzklasse EN61347 B.6.2e	●	●
Geprüft und gemäß des DALI Standard V1 (IEC 62386,2009)	●	●

\* EN60081 für T5 & T8 Leuchtstofflampen, EN60901 für Kompaktleuchtstofflampen

## Switch-Control Information, EL-iDim / EL-iDim-c Vorschaltgeräte

Die Switch Control Funktion bietet von einem oder auch mehreren Tastern die Funktion EIN/AUS und HELLER/DUNKLER.

Switch-Control und DALI kann bei den EL-iDim EVGs nicht gleichzeitig verwendet werden.

### Verwendete Taster:

- Müssen für 230 V Netzspannung ausgelegt sein

### Verdrahtung:

EL-iDim EVG zum DALI Eingang

- Leitungslänge: 25 m (Abbildung A)  
25 - 200 m, verwenden Sie einen zusätzlichen Kondensator (1  $\mu$ F, 275 V) (Abbildung B)
- Anzahl der angeschlossenen EVG an einen Taster = 50
- Beachten Sie, daß der Taster auf der gleichen Phase wie die angeschlossenen EVG angeschlossen sind.

### Funktion:

- AUS-Schaltung: Kurzer Tastendruck (< 0.4 Sekunden).
- EIN-Schaltung: Kurzer Tastendruck (< 0.4 Sekunden).

Das EL-iDim schaltet auf den letzten Wert

- Dimmen: Längerer Tastendruck (> 0.5 Sekunden).
- Sind die Leuchtmittel AUS, dimmt das EL-iDim beim ersten Kontakt dunkler
- Sind die Leuchtmittel EIN, dimmen die EL-iDim in die entgegengesetzte Dimmrichtung wie vorher.
- Die erste Dimmfunktion ist dunkler

### Im Falle eines Ansteuerproblems einzelner EL-iDim EVG's :

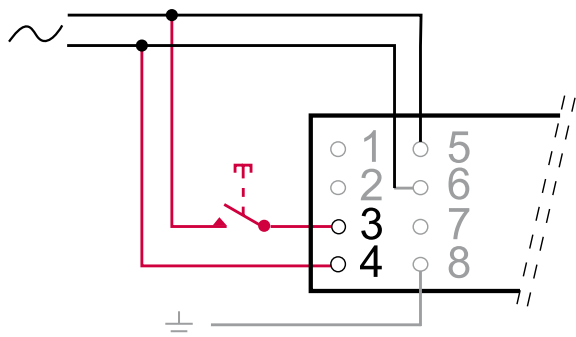
- Schalten Sie die Netzspannung EIN und AUS oder Langer Tastendruck ( bis alle Lampen AN sind), dann einen kurzen Tastendruck ( alle Lampen sind AUS) und schalten dann EIN (kurzer Tastendruck)

### Kompatibilität:

Einige EVG Hersteller verwenden eine ähnliche Steuerung über einen Taster. Die Funktion kann sich aber durchaus unterscheiden.

### Verdrahtung

#### A) 0-25 m



#### B) 25-200 m

