

Elektronische Vorschaltgeräte für Kompakteuchtstofflampen

1



10-40 W 220-240 V, 50-60 Hz

- 28 mm hoch
- Multilampenbetrieb
- Verwendbar in 1- und 2-lampigen Leuchten
- Energiesparend



A2

Lampen typ	W	Anzahl Lampen	EVG	EEL	Schaltbild (S.18)	Gewicht (g)	System Nennleist. (W)	Netzstrom (A)	Leistungs-faktor	Lampen-leistung (W)
TC-L	18	1	EL1/2x18-42TCs	A2	11	132	17	0.08	0.94c	14.8
	18	1	EL1x18-42TCs	A2	13	125	17	0.08	0.94c	14.8
	18	2	EL1/2x18-42TCs	A2	12	132	32	0.14	0.97	14.8
	24	1	EL1/2x18-42TCs	A2	11	132	26	0.12	0.95	23
	24	1	EL1x18-42TCs	A2	13	125	26	0.12	0.95	23
	24	2	EL1/2x18-42TCs	A2	12	132	48	0.21	0.98	22.3
	36	1	EL1/2x36/38TCs	A2 BAT	11	132	37	0.17	0.96	34
	36	1	EL1x18-42TCs ¹⁾²⁾	A2	13	125	31	0.14	0.96	28
	36	1	EL1/2x18-42TCs ¹⁾²⁾	A2	12	132	31	0.14	0.96	28
	36	2	EL1/2x36/38TCs	A2 BAT	12	132	72	0.32	0.97	33
TC-F	18	1	EL1/2x18-42TCs	A2	11	132	17	0.08	0.94c	14.8
	18	1	EL1x18-42TCs	A2	13	125	17	0.08	0.94c	14.8
	18	2	EL1/2x18-42TCs	A2	12	132	32	0.14	0.97	14.8
	24	1	EL1/2x18-42TCs	A2	11	132	26	0.12	0.95	23
	24	1	EL1x18-42TCs	A2	13	125	26	0.12	0.95	23
	24	2	EL1/2x18-42TCs	A2	12	132	48	0.21	0.98	22.3
	36	1	EL1/2x36/38TCs	A2 BAT	11	132	37	0.17	0.96	34
	36	1	EL1/2x18-42TCs ¹⁾²⁾	A2	12	132	31	0.14	0.96	28
	36	2	EL1/2x36/38TCs	A2 BAT	12	132	72	0.32	0.97	33

Anmerkung: Auf Seite 18&19 finden Sie weitere Informationen

1) Getestet und freigegebene Kombination, wobei keine ENEC Approbation für diese Kombination vorliegt.

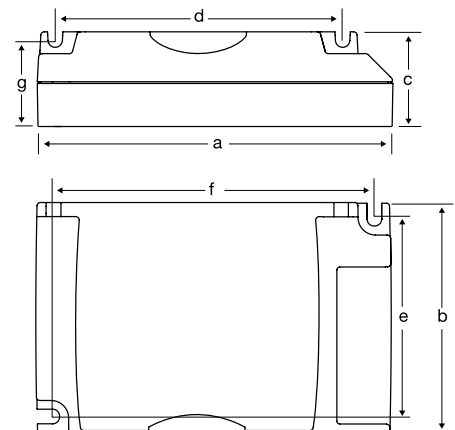
2) Lichtstrom 93 %

Abmessungen

Länge 'a' (mm)	103.5
Breite 'b' (mm)	67
Höhe 'c' (mm)	28
'd' (mm)	83.5
'e' (mm)	57.5
'f' (mm)	93.5
'g' (mm)	25.5

Verpackungseinheiten

Gerätetyp	Packeinheit		Transporteinheit		
	Minimale Liefermenge	Karton	Paletten 1280x 820 (pcs.)	Gewicht (kg)	Höhe (cm)
EL-TCs	60	●	1800	260	105



Elektronische Vorschaltgeräte für Kompakteuchtstofflampen



10-40 W 220-240 V, 50-60 Hz

1

- 28 mm hoch
- Multilampenbetrieb
- Verwendbar in 1- und 2-lampigen Leuchten
- Energiesparend



A2

Lampen typ	W	Anzahl Lampen	EVG	EEL	Schaltbild (S.18)	Gewicht (g)	System Nennleist. (W)	Netzstrom (A)	Leistungs-faktor	Lampen-leistung (W)
TC-DD	10	1	EL1/2x9-13TCs	A2	11	118	12	0.05	0.91c	10.0
	16	1	EL1/2x9-13TCs	A2	11	118	17	0.08	0.95	15
	21	1	EL1/2x18-42TCs ¹⁾	A2	11	132	25	0.11	0.97	22.3
	28	1	EL1/2x18-42TCs	A2	11	132	29	0.13	0.97	27.0
	38	1	EL1/2x36/38TCs	A2 BAT	11	132	38	0.17	0.96	34.8
	38	2	EL1/2x36/38TCs	A2 BAT	12	132	74	0.32	0.97	34
T5c	22	1	EL1/2x18-42TCs	A2	11	132	25	0.12	0.95	22.6
	22	1	EL1x18-42TCs	A2	13	125	25	0.12	0.95	22.6
	40	1	EL1/2x18-42TCs	A2	11	132	41	0.19	0.98	38.6
	40	1	EL1x18-42TCs	A2	11	125	41	0.19	0.98	38.6
T5	14	1	EL1/2x9-13TCs ¹⁾	A2	11	118	16	0.07	0.95	14.7
	21	1	EL1/2x9-13TCs ¹⁾	A2	11	118	22.5	0.10	0.97	21
	28	1	EL1/2x9-13TCs ¹⁾	A2	11	118	31	0.14	0.97	28.2
T8	30	2	EL2x32/42TCs ¹⁾	A2	11	132	57.5	0.25	0.97	26.6
TC-SE	9	1	EL1/2x9-13TCs	A2	11	118	10	0.05	0.9c	8.5
	9	1	EL1x9-13TCs	A2	13	110	10	0.05	0.9c	8.5
	9	2	EL1/2x9-13TCs	A2	12	118	18	0.08	0.96	8.5
	11	1	EL1/2x9-13TCs	A2	11	118	14	0.07	0.93c	12.8
	11	1	EL1x9-13TCs	A2	13	110	14	0.07	0.93c	12.8
	11	2	EL1/2x9-13TCs	A2	12	118	27	0.12	0.98	12.9

Anmerkung: Auf Seite 18&19 finden Sie weitere Informationen

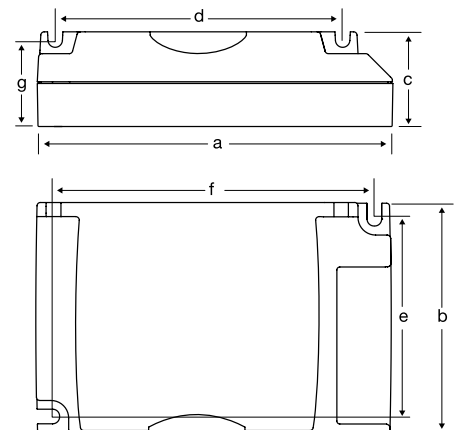
1) Getestet und freigegebene Kombination, wobei keine ENEC Approbation für diese Kombination vorliegt.

Abmessungen

Länge 'a' (mm)	103.5
Breite 'b' (mm)	67
Höhe 'c' (mm)	28
'd' (mm)	83.5
'e' (mm)	57.5
'f' (mm)	93.5
'g' (mm)	25.5

Verpackungseinheiten

Gerätetyp	Packeinheit		Transporteinheit		
	Minimale Liefermenge	Karton	Paletten 1280x 820 (pcs.)	Gewicht (kg)	Höhe (cm)
EL-TCs	60	●	1800	260	105



Elektronische Vorschaltgeräte für Kompakteuchtstofflampen

1



9-26 W 220-240 V, 50-60 Hz

- 28 mm hoch
- Multilampenbetrieb
- Verwendbar in 1- und 2-lampigen Leuchten
- Energiesparend



A2

Lampen typ	W	Anzahl Lampen	EVG	EEL	Schaltbild	Gewicht	System Nennleist.	Netzstrom	Leistungs-faktor	Lampen-leistung
					(S.18)	(g)	(W)	(A)		(W)
TC-DE	10	1	EL1/2x9-13TCs	A2	11	118	10	0.05	0.9c	8.9
	10	1	EL1x9-13TCs	A2	13	110	10	0.05	0.9c	8.9
	10	2	EL1/2x9-13TCs	A2	12	118	20	0.09	0.97	8.9
	13	1	EL1/2x9-13TCs	A2	11	118	15	0.07	0.94c	13.8
	13	1	EL1x9-13TCs	A2	13	110	15	0.07	0.94c	13.8
	13	2	EL1/2x9-13TCs	A2	12	118	28	0.13	0.98	13.5
	18	1	EL1/2x18TCs	A2	11	120	19	0.09	0.96	16.9
	18	1	EL1x18TCs	A2	13	113	19	0.09	0.96	16.9
	18	2	EL1/2x18TCs	A2	12	120	36	0.16	0.98	16.9
	26	1	EL1/2x18-42TCs	A2	11	132	27	0.13	0.96	24.7
	26	1	EL1x18-42TCs	A2	13	125	27	0.13	0.96	24.7
	26	2	EL1/2x18-42TCs	A2	12	132	51	0.23	0.98	23.8
PL-R	14	1	EL1/2x14/17TCs ¹⁾	A2 BAT	11	131	18	0.08	0.92c	15.8
	14	1	EL1x14/17TCs ¹⁾	A2 BAT	13	126	18	0.08	0.92c	15.8
	14	2	EL1/2x14/17TCs ¹⁾	A2 BAT	12	131	34	0.15	0.96	15.5
	17	1	EL1/2x14/17TCs ¹⁾	A2 BAT	11	131	21.5	0.1	0.93c	19.3
	17	1	EL1x14/17TCs ¹⁾	A2 BAT	13	126	21.5	0.1	0.93c	19.3
	17	2	EL1/2x14/17TCs	A2 BAT	12	131	41	0.18	0.96	18.6

1) BLF (Ballast Lumen Factor) für 1x14 W, 2x14 W, 1x17 W: 107 %

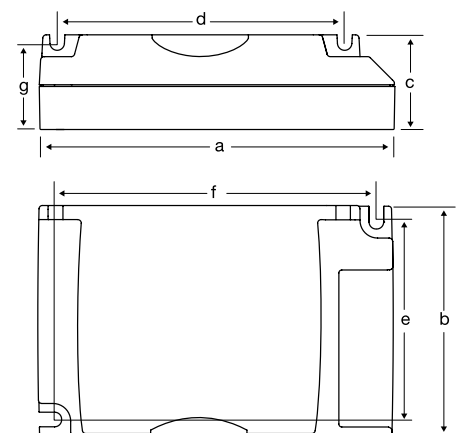
Anmerkung: Auf Seite 18&19 finden Sie weitere Informationen

Abmessungen

Länge 'a' (mm)	103.5
Breite 'b' (mm)	67
Höhe 'c' (mm)	28
'd' (mm)	83.5
'e' (mm)	57.5
'f' (mm)	93.5
'g' (mm)	25.5

Verpackungseinheiten

Gerätetyp	Packeinheit		Transporteinheit		
	Minimale Liefermenge	Karton	Paletten 1280x 820 (pcs.)	Gewicht (kg)	Höhe (cm)
EL-TCs	60	●	1800	260	105



Elektronische Vorschaltgeräte für Kompakteuchtstofflampen



13-57 W 220-240 V, 50-60 Hz

1

- 2 8mm hoch
- Multilampenbetrieb
- Verwendbar in 1- und 2-lampigen Leuchten
- Energiesparend



A2

Lampen typ	W	Anzahl Lampen	EVG	EEL	Schaltbild	Gewicht (g)	System Nennleist. (W)	Netzstrom (A)	Leistungs-faktor	Lampen-leistung (W)
TC-TE	13	1	EL1/2x9-13TCs	A2	11	118	15	0.07	0.94c	13.8
	13	1	EL1x9-13TCs	A2	13	110	15	0.07	0.94c	13.8
	13	2	EL1/2x9-13TCs	A2	12	118	28	0.13	0.98	13.5
	18	1	EL1/2x18TCs	A2	11	120	19	0.09	0.96	16.9
	18	1	EL1x18TCs	A2	13	113	19	0.09	0.96	16.9
	18	2	EL1/2x18TCs	A2	12	120	36	0.16	0.98	16.9
	26	1	EL1/2x18-42TCs	A2	11	131	27	0.13	0.96	24.7
	26	1	EL1x18-42TCs	A2	13	125	27	0.13	0.96	24.7
	26	2	EL1/2x18-42TCs	A2	12	131	51	0.23	0.98	23.8
	26	2	EL2x32/42TCs	A2	12	131	53	0.24	0.97	24
	32	1	EL1/2x18-42TCs	A2	11	131	32	0.15	0.97	29.4
	32	1	EL1x18-42TCs	A2	13	125	32	0.15	0.97	29.4
	32	2	EL2x32/42TCs	A2	12	131	64	0.29	0.98	28.5
	42	1	EL1/2x18-42TCs	A2	11	131	44	0.2	0.98	42.2
	42	1	EL1x18-42TCs	A2	13	125	44	0.2	0.98	42.2
	42	2	EL2x32/42TCs	A2	12	131	85	0.38	0.98	40.5
	57	1	EL1/2x18-42TCs	A2	11	131	58.5	0.26	0.99	54
	57	1	EL1x18-42TCs	A2	13	125	58.5	0.26	0.99	54

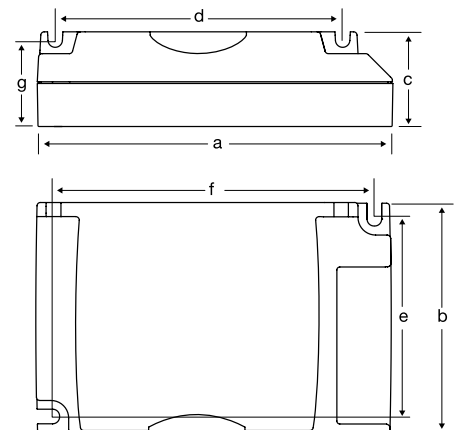
Anmerkung: Auf Seite 18&19 finden Sie weitere Informationen

Abmessungen

Länge 'a' (mm)	103.5
Breite 'b' (mm)	67
Höhe 'c' (mm)	28
'd' (mm)	83.5
'e' (mm)	57.5
'f' (mm)	93.5
'g' (mm)	25.5

Verpackungseinheiten

Gerätetyp	Packeinheit		Transporteinheit		
	Minimale Liefermenge	Karton	Paletten 1280x 820 (pcs.)	Gewicht (kg)	Höhe (cm)
EL-TCs	60	●	1800	260	105

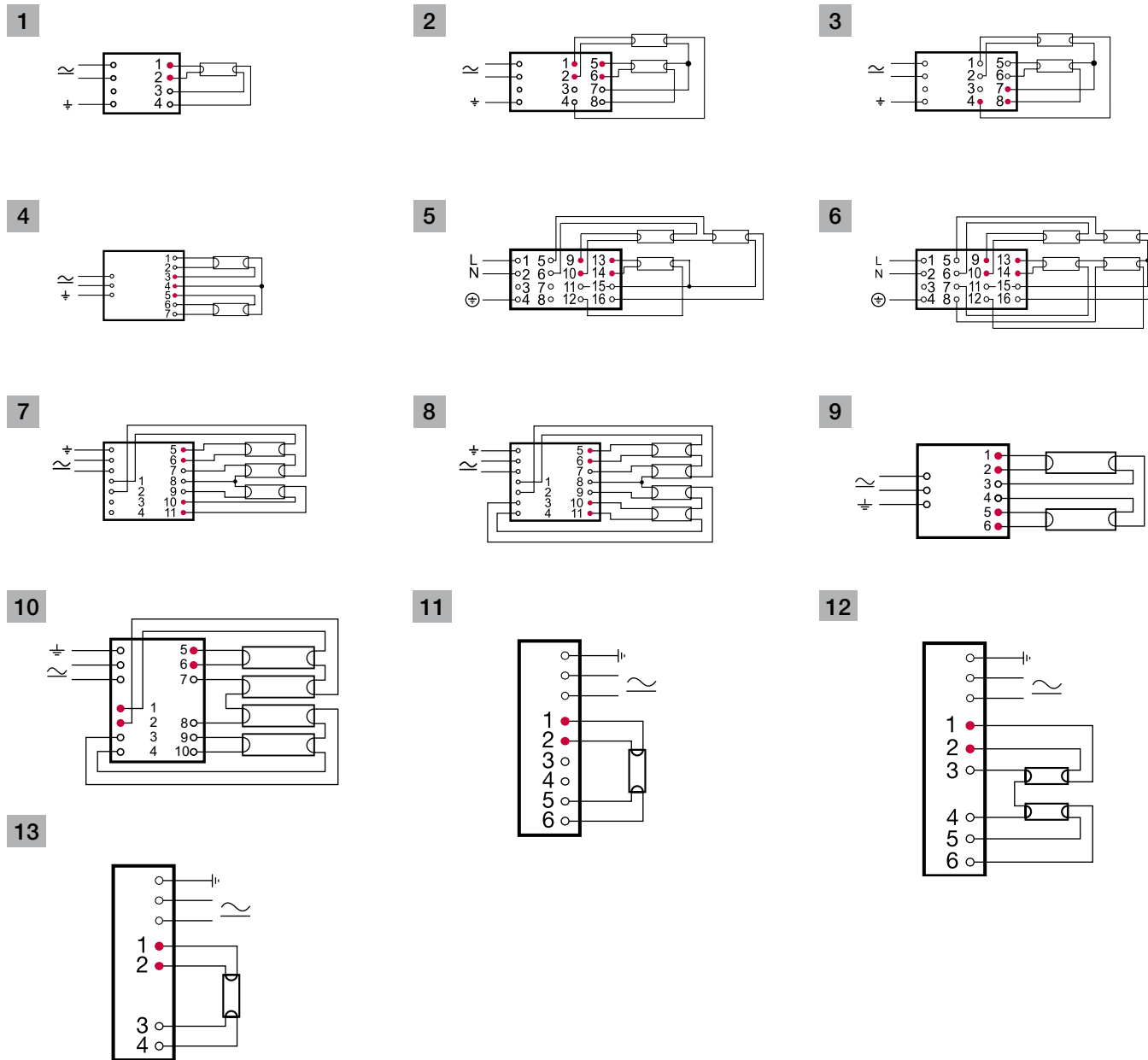


Schaltbilder

1

EL-s, EL-su, EL-ngn, EL-TCs

Hinweis: Heiße Leitungen sollten so kurz wie möglich sein. Heißen Leitungen sind mit einem roten Punkt gekennzeichnet.



1	EL1x ...s, EL1x...ngn
2	EL2x18s, EL2x24s, EL2x36/40s, EL2x39/36s, EL2x54s, EL2x55s, EL2x58s, EL2x70s
3	EL2x14-35s, EL2x49s
4	EL2x14-35s-u, EL2x36/40s-u, EL2x49s-u, EL2x58s-u, EL2x80s-u
5	EL3/4x14s, EL3/4x18s
6	EL3/4x14s, EL3/4x18s
7	EL3/4x14s-u, EL3/4x18s-u, EL3/4x24s-u
8	EL3/4x14s-u, EL3/4x18s-u, EL3/4x24s-u
9	EL2x18ngn, EL2x36ngn, EL2x58ngn
10	EL4x18ngn
11	EL1/2x14/17TCs , EL1/2x18-42TCs, EL1/2x18TCs, EL1/2x9-13TCs, EL1/2x36/38TCs
12	EL1/2x14/17TCs , EL1/2x18-42TCs, EL1/2x18TCs, EL1/2x9-13TCs, EL2x32/42TCs, EL1/2x36/38TCs
13	EL1x14/17TCs , EL1x18-42TCs, EL1x18TCs, EL1x9-13TCs

Technische Eigenschaften

	EL-s / EL-su	EL-ngn	EL-TCs
Max. Temperatur am tc Punkt	75 °C ^{3) 4)}	75 °C	75 °C
Umgebungstemperaturbereich	-20...+50 °C ⁷⁾	-20...+50 °C	-20...+50 °C
Lagertemperaturbereich	-40...+80 °C	-40...+80 °C	-40...+80 °C
Maximale rel.Luftfeuchtigkeit	keine Kondensation	keine Kondensation	keine Kondensation
Anzahl Lampenstarts pro Lampe	> 50 000	> 50 000	> 50 000
AC Betrieb	198-264 VAC ⁵⁾⁶⁾	198-264 VAC	198-264 VAC
DC Betrieb (Zündspannung > 190VDC)	176-280 VDC ⁶⁾	176-280 VDC	176-280 VDC ¹⁾
Überspannung	320 VAC, 1 h	320 VAC, 1 h	320 V / 1 h
Leistungsfaktor (at maximum), typische	0.98	0.98	> 0.95
Ableitstrom	< 0.4 mA	< 0.4 mA	< 0.4 mA
Max. Arbeitsspannung (Uout)	400 V	350 V	250 V ²⁾
Lebensdauer (90 % survival)	50 000 h, at tc	50 000 h, at tc	50 000 h, at tc
Max. Leitungslänge zw. EVG und Lampe	2 m	1.5 m	1 m/2 m (Heiße/Kalte)
Typische Zündzeit	~1.0 s	< 1 s	~1 s

1) Für Lampen mit 2 x 42 W, DC Bereich 190-280 V

2) EL2x32/42TCs 300 V

3) Für EL 3/4x14s und EL 3/4x18s, tc = 80 °C

4) Für EL 2x70s, tc = 70 °C

5) Für EL2x70s und EL2x80s-u AC Bereich 204-264 V

6) EL2x70s, EL2x55s and EL2x80s-u max. 6 Std. bei 176-190 VDC

7) Für 3/4x24W TC-F Lampen, Ta = >18°C

Standards

	EL-s / EL-su	EL-ngn	EL-TCs
Allgemeine und Sicherheitsbestim. EN61347-2-3	●	●	●
Zusätzliche Sicherheitsstandard AC/DC versorgte	●	●	●
EVG's gemäß EN61347-2-3 Annex	●	●	●
Anforderung Arbeitsweise EN60929	●	●	●
Lampenstart mit Wendelvorheizung	●	●	●
Lampenlebensdauer gemäß EN60081/EN60901 *	●	●	●
Netzoberwellen gemäß EN61000-3-2	●	●	●
Störaussendung gemäß EN55015	●	●	●
Störfestigkeit gemäß EN61547	●	●	●
Vibrationstest EN60068-2-64 test Fh	●	●	●
Erschütterungstest EN60068-2-29 test Eb	●	●	●
Thermische Schutzklasse EN61347 B.6.2e	●	●	●

* EN60081: T5 und T8 Leuchtstofflampen, EN60901 Kompaktleuchtstofflampen