

# HB80-30D

Fernbedienung Rolling-Code 433,92 MHz,  
30 Kanäle und 4 Gruppen, Up-Down-Stop und Impuls

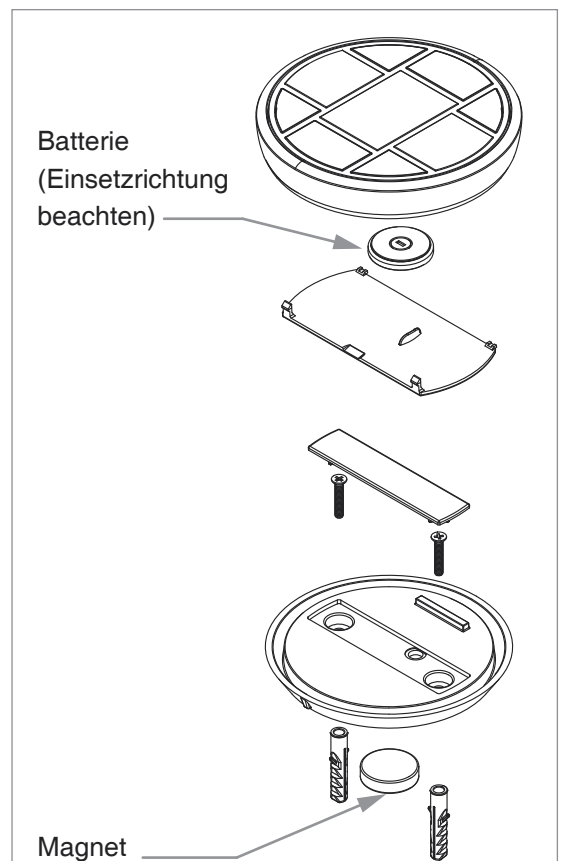
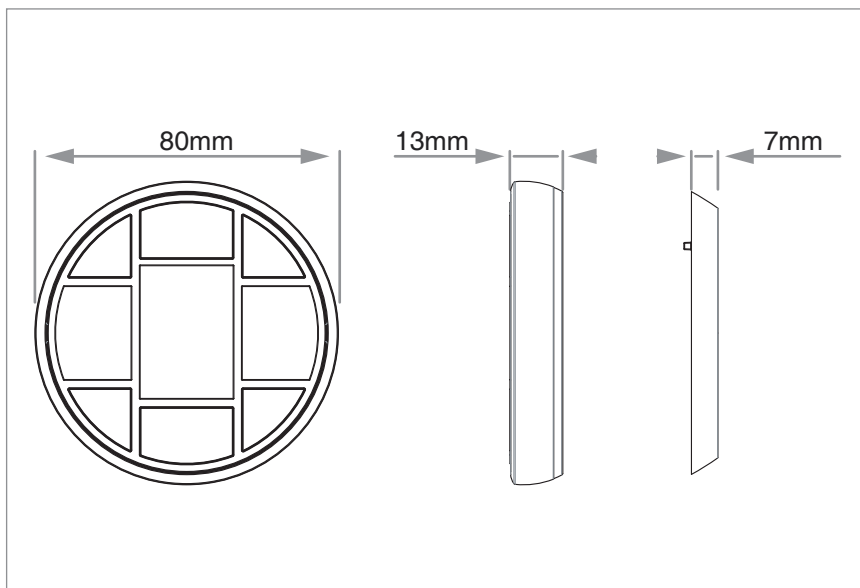
NEXTA  
T E C H



## 1 - PRODUKTBESCHREIBUNG

### 1.1 TECHNISCHE DATEN

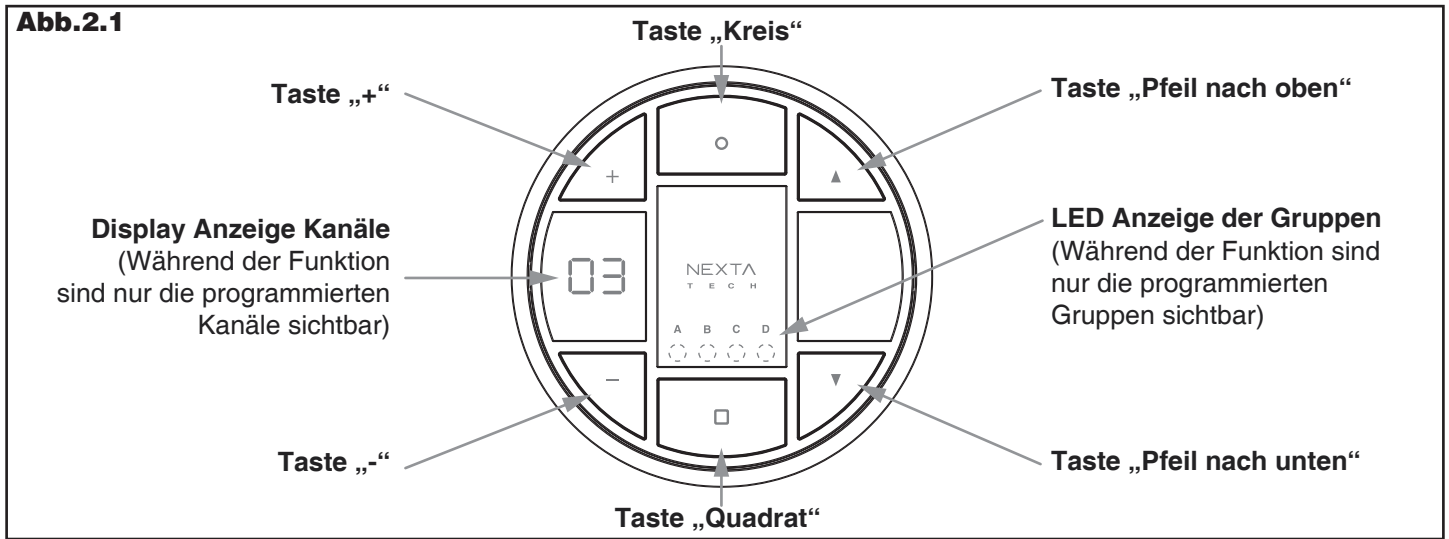
Versorgung	Lithium Batterie CR2450
Programmierbare Kanäle	30
Gruppen	4
Funkfrequenz	433,92 MHz ISM
Kodierung	Rolling code
Abmessungen	Durchmesser 80 x 13



## 2 - ANWENDUNG DES TRANSMITTERS

### 2.1 BESCHREIBUNG DES TRANSMITTERS

Mehrkanalige Fernbedienung für die Steuerung von 30 Geräten und 4 Gruppen. Befehle Up-Down-Stop und Impuls, Display und LED für die Auswahl der Kanäle und Gruppen. Gehäuse aus Aluminiumlegierung, Kunststoffteile aus bruchsicherem Polycarbonat. Magnetische Wandhalterung.



### 2.2 ANWENDUNG DES TRANSMITTERS

Um den Transmitter zu verwenden, muss zuerst der Vorgang zum Verbinden mit dem Empfänger durchlaufen werden (siehe Kapitel 3).

#### SENDEN EINES BEFEHLS AN EIN GERÄT:

- 1- Mit den Tasten „+“ und „-“ auf dem Display den Kanal auswählen, der dem Gerät zugewiesen wurde, das man verwenden möchte.
- 2- Den gewünschten Befehl mit den Tasten „Quadrat“, „Pfeil nach oben“ oder „Pfeil nach unten“ senden (siehe Kapitel 2.3).
- 3- Der Transmitter bleibt für 3 Sekunden im Stand-by und schaltet sich dann aus.

#### SENDEN EINES BEFEHLS AN EINE GRUPPE VON GERÄTEN:

- 1- Mit der Taste „Kreis“ bei den LEDs die Gruppe von Geräten auswählen, die gesteuert werden soll (Gruppe „A“, „B“, „C“ oder „D“).
- 2- Den gewünschten Befehl mit den Tasten „Quadrat“, „Pfeil nach oben“ oder „Pfeil nach unten“ senden (siehe Kapitel 2.3).
- 3- Der Transmitter bleibt für 3 Sekunden im Stand-by und schaltet sich dann aus.

#### TRANSMITTER AUSSCHALTEN

Der Transmitter schaltet sich automatisch nach 5 Sekunden Inaktivität aus. Alternativ kann man die Taste „-“ und die Taste „+“ gleichzeitig drücken.

### 2.3 VOM TRANSMITTER GESENDETE BEFEHLE

Die folgende Tabelle zeigt die verschiedenen Befehle, die der Transmitter je nach Gerät versendet, für das er programmiert wurde. In der Spalte links finden sich die Befehle des Transmitters, in der Zeile oben, die Art der Steuereinheit

Taste des Transmitters	Monostabiles Gerät	Gerät mit Zeitschaltuhr	Gerät on/off	Gerät Dimmer	Gerät RGBW	Gerät CCT	Gerät up / down / stop	Gerät Wandler
<input type="checkbox"/> Kurz	Impuls	Start Zeitschaltuhr	On/Off	On/Off	On/Off	On/Off	Stop	On/Off
<input type="checkbox"/> Lange (>3s)	-	Off	Off	Off	Off	Off	-	-
▲	-	Start Zeitschaltuhr	On	LICHT AUSGESCHALTET: On 60 % LICHT EINGESCHALTET: Dimmer UP	Dimmer Up	Dimmer Up	Öffnen	-
▼	-	Off	Off	LICHT AUSGESCHALTET: On 30 % LICHT EINGESCHALTET: Dimmer down	Dimmer Down	Dimmer Down	Schließen	-

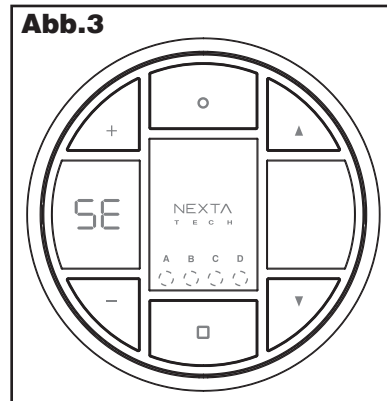
## 3 - PROGRAMMIERUNG DES TRANSMITTERS

Als Standardeinstellung kann ein Kanal gewählt werden. Auf dem Display erscheint der Schriftzug „SE“ (setting), um anzuzeigen, dass kein Kanal programmiert ist. Um den Transmitter zu verwenden, muss mindestens ein Kanal programmiert werden (Kapitel 3.1). Während des Programmierens kann zusätzlich ausgewählt werden, ob dieser Kanal Teil einer Gruppe ist.

**BEISPIEL FÜR DIE VERWENDUNG EINER GRUPPE:** Es sollen mehrere Leuchten gleichzeitig (beispielsweise, um nur die Leuchten im Raum „Küche“ einzuschalten) aber auch als Gruppe (beispielsweise, um alle Leuchten im Stockwerk „Gruppe A“ auszuschalten) gesteuert werden.

**ACHTUNG:** Es wird empfohlen, die Gruppenfunktion nur mit Geräten derselben Art (Beispiel: Gruppe Leuchten on/off, Gruppe dimmbare Leuchten, Gruppe Motoren) anzuwenden. Damit soll gleiches Verhalten innerhalb der Steuerung einer Gruppe gewährleistet werden.

Abb.3



### 3.1 PROGRAMMIERUNG DES TRANSMITTERS

Standardeinstellung: es ist kein Kanal programmiert

Mit diesem Vorgang wird ein Kanal programmiert, um ihn mit einem kompatiblen Empfänger zu verbinden. Um folgenden Vorgang durchzuführen, ist es notwendig, Zugriff zum Empfänger zu haben.

**VORGANG:**

1- Den Empfänger aktivieren, bei dem man den Transmitter im Modus „Funkprogrammierung multifunktionaler Fernbedienungen“ programmieren möchte (siehe Handbuch des Empfängers).

2- Mit dem Transmitter im Stand-by (Transmitter ausgeschaltet), die Taste „Kreis“ gedrückt halten, bis auf dem Display die Zahl „01“ leuchtet.

3- Mit den Tasten „+“ und „-“ den Kanal auswählen, der dem Empfänger zugewiesen werden soll (die bereits verwendeten Kanäle haben rechts auf dem Display einen leuchtenden Punkt. Siehe Beispiel in Abb. 3.1).

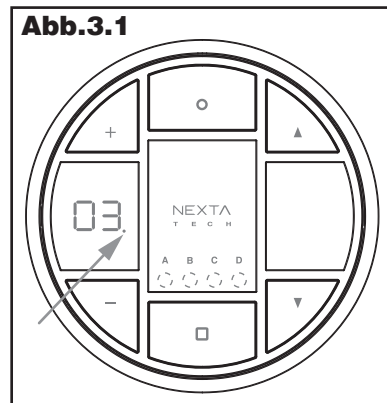
4- Soll dieser Kanal einer Gruppe zugewiesen werden, so kann mit der Taste „Kreis“ auch die zugehörige Gruppe ausgewählt werden („A“, „B“, „C“ oder „D“).

5- Die Taste „Quadrat“ drücken, um die Übertragung einzuleiten.

6- Der Empfänger leuchtet dreimal auf, um den Empfang zu bestätigen (siehe Handbuch des Empfängers).

7- Der Transmitter kehrt auf Stand-by zurück.

Abb.3.1



### 3.2 AKTIVIERUNG DER PROGRAMMIERUNG DES EMPFÄNGERS „AUF DISTANZ“

Sobald der Transmitter laut Vorgang im Kapitel 3.1 programmiert ist, kann dieser Transmitter verwendet werden, um den Empfänger auf Distanz zu programmieren, also um weitere Fernbedienungen hinzuzufügen, ohne direkten Zugriff zum Empfänger zu haben.

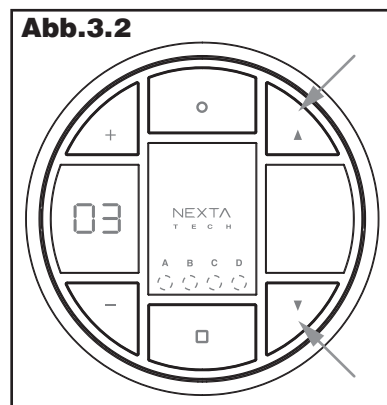
**VORGANG:**

1- Begeben Sie sich in die Nähe des Empfängers.

2- Wählen Sie mit dem bereits programmierten Transmitter den Kanal, der zum Empfänger gehört und drücken Sie gleichzeitig für 3 Sekunden die Tasten „Pfeil nach oben“ und „Pfeil nach unten“ (der Transmitter beginnt zu blinken). Der Empfänger, für den der Transmitter programmiert wurde, schaltet sich für 30 Sekunden ein.

3- Einen Befehl mit dem neuen Transmitter senden, der programmiert werden soll (siehe Handbuch des Transmitters).

Abb.3.2



**ACHTUNG:** Sobald sie das Signal des neuen Transmitters empfangen hat, kehrt die Steuereinheit zur Normalfunktion zurück, falls weitere Transmitter programmiert werden sollen, muss der Vorgang wiederholt werden.

## 4 - LÖSCHEN EINES KANALS

Mit diesem Vorgang kann man einen vorher erstellten Kanal löschen.

**ACHTUNG:** Bevor der Kanal aus dem Transmitter gelöscht wird (Kapitel 4.2), sollte man ihn aus dem Speicher des Empfängers löschen (Kapitel 4.1).

### 4.1 LÖSCHEN DES KANALS VOM EMPFÄNGER

Mit diesem Vorgang wird ein Kanal des Transmitters aus dem Speicher des Empfängers gelöscht, in dem er programmiert war.

**VORGANG:**

1- Zum Empfänger gehen und den Vorgang „Löschen eines einzelnen Transmitters“ durchführen (siehe Handbuch des Empfängers).

Nach diesem Vorgang ist der Kanal nicht mehr mit dem Empfänger verbunden und hat demnach keine Funktion mehr. Um den Kanal nicht mehr in der Standardfunktion im Transmitter zu sehen, den Vorgang aus Kapitel 4.2 durchführen.

### 4.2 LÖSCHEN DES KANALS VOM TRANSMITTER

Mit diesem Vorgang wird ein Kanal vom Transmitter gelöscht, damit man ihn nicht mehr sehen und verwenden kann.

**ACHTUNG:** Falls der Kanal, der gelöscht werden soll, bei seiner Erstellung mit einem Empfänger verbunden wurde, so wird empfohlen, ihn vorher aus dem Speicher des Empfängers zu löschen (siehe Kapitel 4.1).

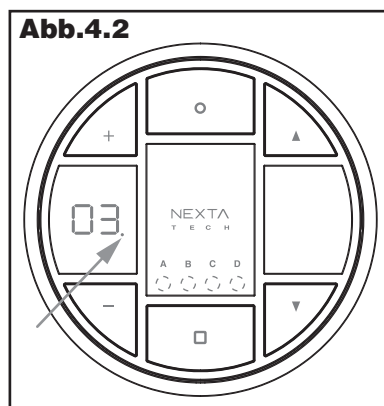
**VORGANG:**

1- Mit dem Transmitter im Stand-by (Display ausgeschaltet), die Taste „Kreis“ gedrückt halten, bis auf dem Display die Zahl „01“ leuchtet.

2- Mit den Tasten „+“ und „-“ den Kanal auswählen, der aus dem Transmitter gelöscht werden soll. Die verwendeten Kanäle haben rechts am Display einen leuchtenden Punkt (siehe Abb. 4.2).

3- Die Taste „Pfeil nach oben“ für 3 Sekunden gedrückt halten. Das Display blinkt und der Kanal wird gelöscht.

4- Der Transmitter kehrt auf Stand-by zurück.



MNLHB80-30DDEV1.0

**Nexta Tech**

company brand of Team srl  
via G.Oberdan 90, 33074  
Fontanafredda (PN) - Italy  
Ph. +39 0434 998682  
Email: info@nexta-tech.com  
Web: www.nexta-tech.com