

# MCU-M500

## Motorsteuerung mittels Funk oder Kabel

MCU-M500 ist die Steuereinheit für Elektromotoren mit einer maximalen Leistung von 500 W. Sie ist ideal zum Steuern von motorbetriebenen Rollos, Brandklappen und Rollläden mit wählbarem Auf-Ab-Stopp, schrittweisem oder manuellem Betrieb geeignet.

Die Bandbreite der Funkfrequenz des Typs ISM (Industrial, Scientific, Medical Application) garantiert eine höhere Reichweite auch durch Wände und Decken.

Vereinfachte Programmierung durch Tippschalter, äußerst geringe Abmessungen mit einem Durchmesser von 55 mm und entfernbare Laschen für die Befestigung mit Schrauben oder das Einsetzen in Verteilerkästen.



### EINSTELLBARE FUNKTIONEN

- . Art des Kabeleingangs (Ein-Schalter oder Zwei-Schalter)
- . Motor Zeitverzögerung

### FUNKFUNKTIONEN

- . Auf/Zu/Stoppen
- . Schrittweise

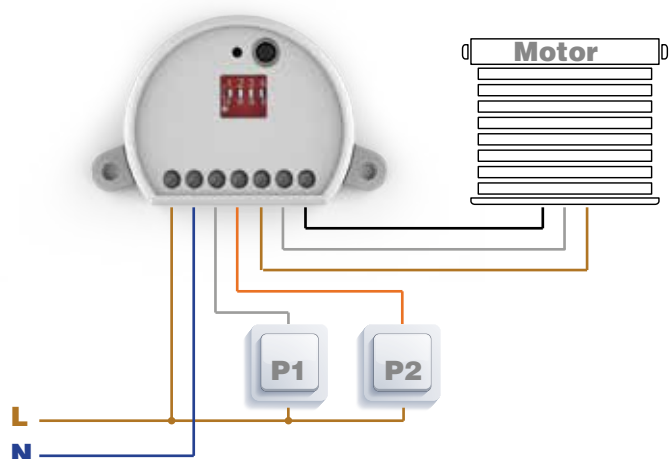
### FUNKTIONEN KABELEINGANG

- Einstellung 1
  - . Schrittweise (Impuls oder Manuell)
- Einstellung 2
  - . P1=Öffnen-Stoppen (Impuls oder manuell)
  - . P2=Schließen, Stoppen (Impuls oder manuell)

### MÖGLICHE EINSTELLUNGEN KABELEINGANG

- . Ein Schalter
- . Zwei Schalter

### ANSCHLÜSSE



### TECHNISCHE DATEN

Versorgung	Netzspannung 120-240 VAC
Maximallast	1 Motor max. 500 W
Anzahl der programmierbaren Transmitter	30
Funkfrequenz	433.920 MHz ISM
Schutzklasse	IP20
Funktionstemperatur	-20 +55 °C
Abmessungen	52 x 43 x 21 mm

### VERFÜGBARE VERSIONEN

- Code: **MCU-M500**
- Beschreibung: Steuereinheit für die Steuerung mittels Kabel oder Funk für einen Motor mit einer maximalen Leistung von 500 W. Funkempfänger 433,92 MHz. Steuerung einstellbar auf Auf-Zu-Stopp, schrittweise, manuell. Versorgungsspannung des Schalters 90-265 V