

MCU-L2

Steuerung und Steuerung mit Zeitschaltuhr von 2 Geräten per Funk und Kabel

MCU-L2 ist die winzigkleine Elektrosteuereinheit für die Steuerung eines Geräts per Funk und Kabel sowohl mit Taster als auch mit Schalter.

Flexible Anwendung, da die Geräte monostabil, bistabil oder mit Zeitschaltuhr (von 1 Sekunde bis zu 12 Stunden) gesteuert werden können.

Die Bandbreite der Funkfrequenz des Typs ISM (Industrial, Scientific, Medical Application) garantiert eine höhere Reichweite auch durch Wände und Decken. Vereinfachte Programmierung durch Tippschalter, äußerst geringe Abmessungen mit einem Durchmesser von 55 mm und entfernbare Laschen für die Befestigung mit Schrauben oder das Einsetzen in Verteilerkästen.



EINSTELLBARE FUNKTIONEN

- Ausgangsmöglichkeiten (Elektrogerät On-Off, Elektrogerät mit Relaischaltung)
- Zeitverzögerung
- Eingangsmöglichkeiten (Taster-Schalter)

FUNKFUNKTIONEN

- Ein / Aus
- Zeitverzögerung Ein
- Einzel- oder Gruppensteuerung

FUNKTIONEN KABELLEINGANG

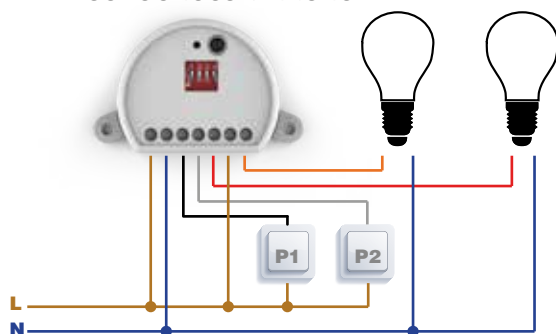
- P1: On / Off - On Relais Out1
- P2: On / Off - On Relais Out2

MÖGLICHE EINSTELLUNGEN KABELLEINGANG

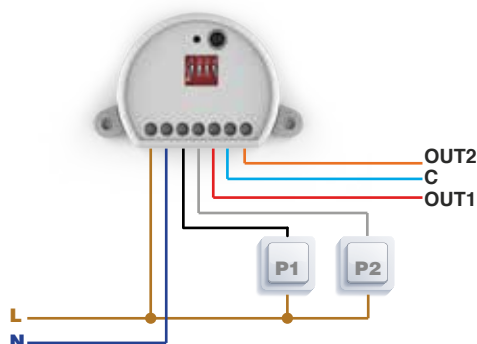
- Taster/Schalter

ANSCHLÜSSE

VERBINDUNGEN MIT GERÄTEN
MIT 110-240 VAC
VERSORGUNGSSPANNUNG



EINFACH ZUGÄNGLICHER
KONTAKT



TECHNISCHE DATEN

Versorgung	Netzversorgung 120-240 VAC
Ausgang	2 x max. 500 W
Anzahl programmierbarer Transmitter	100
Funkfrequenz	433.920 MHz ISM
Schutzklasse	IP20
Funktionstemperatur	-20 +55 °C
Abmessungen	52 x 43 x 21 mm

VERFÜGBARE VERSIONEN

- Code: **MCU-L2**
Beschreibung: Steuereinheit für 1 oder 2 Geräte mit max. Leistung von 500 W. Versorgungsspannung 110/240 Vac, RX 433,92 MHz, ISM integriert, 2 programmierbare Kabeleingänge, Schalter oder Taster. Impulsfunktion On/Off, mit Relais
- Code: **MCU-L2C**
Beschreibung: Steuereinheit für 1 oder 2 Geräte mit max. Leistung von 500 W. Versorgungsspannung 110/240 Vac, 2 programmierbare Kabeleingänge, Schalter oder Taster. Impulsfunktion Ein/Aus, mit Relais. (EINKABELSYSTEM)