

TOP-V8/CCT2

Temperatursteuerung weißes Licht

TOP-V8/CCT2 ist die Steuereinheit mit Dimmfunktion für die Funk- und Kabelsteuerung von LED mit konstanter Spannung. Entwickelt für Geräte mit doppelten LEDs (kalte und warme LEDs). Dank ihrer Mischung dieser beiden Komponenten kann die Lichttemperatur geregelt werden (CCT correlate color temperature = korrelierte Farbtemperatur) Möglichkeit, bis zu 4 weitere Extender anzubinden, was eine synchronisierte Steuerung erhöhter Leistungen ermöglicht. Kabeleingänge mit Taster, 0/1-10V und Potenziometer 0-5 V. Breitgefächertes und genaues Dimmen und allmähliche Ein- und Ausschaltzeit (Fade) einstellbar von 0 bis 10 Sekunden. Die Bandbreite der Funkfrequenz des Typs ISM (Industrial, Scientific, Medical Application) garantiert eine höhere Reichweite auch durch Wände und Decken. Die Programmierung erfolgt mittels Display und ist intuitiv und schnell, während die kleinen Ausmaße eine einfache Installation in der Zwischendecke und Verteilerkästen ermöglichen.



EINSTELLBARE FUNKTIONEN

- . Soft ON, allmähliches Einschalten (0-0,5-2-4-10 Sekunden)
- . Soft OFF, allmähliches Ausschalten (0-0,5-2-4-10 Sekunden)
- . Speicherung der letzten Einstellung von Intensität und Lichttemperatur des weißen Lichts
- . Einstellung Mindestintensität

FUNKFUNKTIONEN

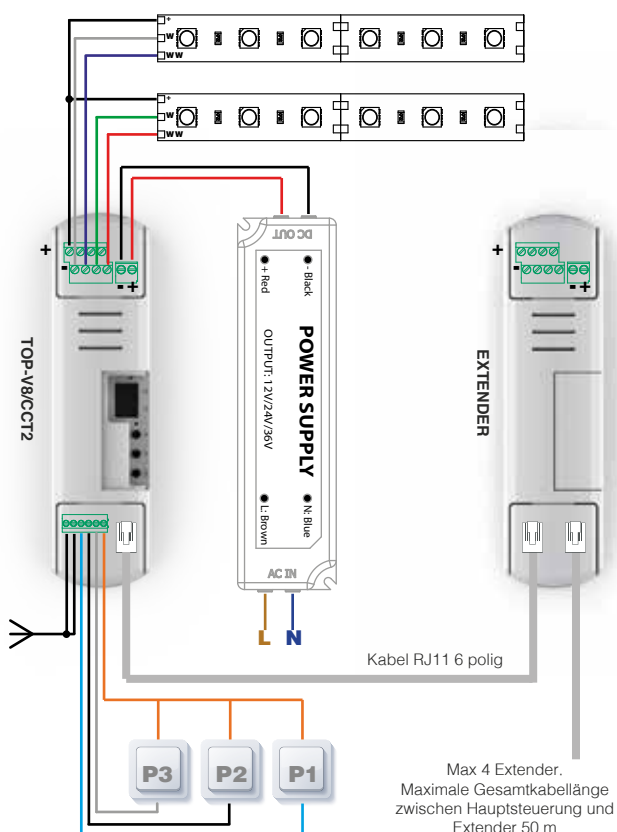
- . On / Off
- . Dimmerintensität
- . Dimmertemperatur weißes Licht
- . Soft close 1h (Ausschalten innerhalb einer Stunde)

FUNKTIONEN KABELEINGANG

- . On / Off - Dimmerintensität
- . Dimmertemperatur weißes Licht

KABELEINGÄNGE

- . 3 a Taster



TECHNISCHE DATEN

Versorgung	12-36 VDC
Ausgang	Maximallast pro Ausgang: 8 A 90 W (mit 12 Vdc) pro Ausgang 180 W (mit 24 Vdc) pro Ausgang 270 W (mit 36 Vdc) pro Ausgang
Lasttyp	Weißes LED kalt + warm
Anzahl programmierbarer Transmitter	30
Funkfrequenz	433.920 MHz ISM
Schutzklasse	IP20
Funktionstemperatur	-20 +55 °C
Abmessungen	174x46x35 mm

VERFÜGBARE VERSIONEN

- Code: **TOP-V8/CCT2**
Beschreibung: Steuereinheit mit Dimmfunktion für LED mit Spannung. Einstellung Temperatur Farbe CCT 12-36 Vdc, 2 Ausgänge, max. 8 A pro Ausgang (insgesamt max. 24 A). RX Funk 433,92 MHz, 3 Kabeleingänge, Eingang für Extender.
- Code: **TOP-V8/EXT4**
Beschreibung: Extender mit konstanter Spannung 12-36 Vdc, 4 Ausgänge, Max 8 A pro Ausgang.