

TOP-0110

Dimmer mit Ausgang 0-1/10V

TOP-0110 ist die Steuereinheit mit Dimmfunktion für Geräte mit einem Eingang von 0-10 V oder 1-10 V als Ballast und Trafos für fluoeszierende Leuchten. Die Bandbreite der Funkfrequenz des Typs ISM (Industrial, Scientific, Medical Application) garantiert eine höhere Reichweite auch durch Wände und Decken. Die Programmierung erfolgt mittels Display und ist intuitiv und schnell, während die kleinen Ausmaße eine einfache Installation in der Zwischendecke und Verteilerkästen ermöglichen.



EINSTELLBARE FUNKTIONEN

- . Soft ON, allmähliches Einschalten (0-0,5-2-4-10 Sekunden)
- . Soft OFF, allmähliches Ausschalten (0-0,5-2-4-10 Sekunden)
- . Speicherung des letzten gewählten Werts der Lichtintensität und der Farbe
- . Einstellung Mindestintensität

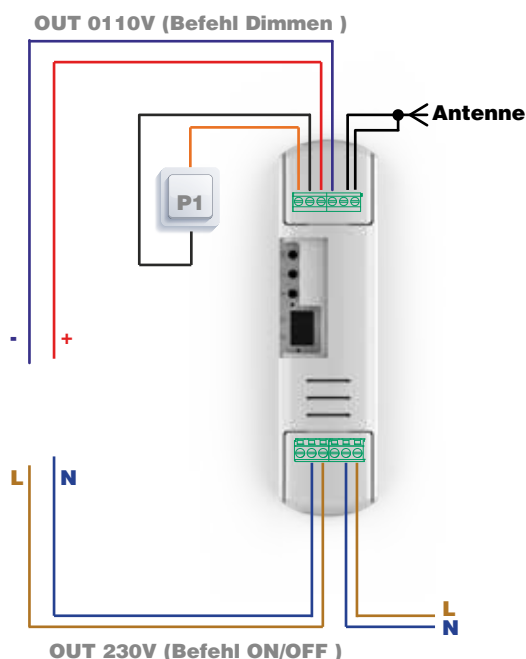
FUNKFUNKTIONEN

- . On / Off
- . Dimmerintensität
- . Soft close 1h (Ausschalten innerhalb einer Stunde)

FUNKTIONEN KABELINGANG

- . On / Off
- . Dimmerintensität

ANSCHLÜSSE



TECHNISCHE DATEN

Versorgung	Netzspannung 110 oder 230 VAC
Ausgang	0-10 V/ 1-10 V
Anzahl programmierbarer Transmitter	40
Funkfrequenz	433.920 MHz ISM
Schutzklasse	IP20
Funktionstemperatur	-20 +55 °C
Abmessungen	174 x 46 x 35 mm

VERFÜGBARE VERSIONEN

- Code: **TOP-0110**
- Beschreibung: Steuereinheit mit Dimmfunktion für Kabel- oder Funksteuerung von Geräten mit Eingang 0-10 V / 1-10 V c
Versorgungsspannung 110-240 Vac,
Maximalleistung 2.000 W (Mit 240 Vac).
Funkempfänger 433,92 MHz.