

MCU-DM

Lichtintensität unter Kontrolle

MCU-DM ist eine winzige kleine Steuereinheit mit Dimmerfunktion für die Funk- und Kabelsteuerung von LED Leuchten, resistiver, induktiver und kapazitiver Lasten (Standard- und elektronische Trafos) bis 150 W.

2 Kabeleingänge, die auch mit einer Funktion zum allmählichen Ausschalten innerhalb einer Stunde belegt werden können. Breitgefächertes und genaues Dimmen und allmähliche Ein- und Ausschaltzeit (Fade) einstellbar von 0 bis 10 Sekunden.

Die Bandbreite der Funkfrequenz des Typs ISM (Industrial, Scientific, Medical Application) garantiert eine höhere Reichweite auch durch Wände und Decken.

Vereinfachte Programmierung durch Tippschalter, äußerst geringe Abmessungen mit einem Durchmesser von 55 mm und entfernbare Laschen für die Befestigung mit Schrauben oder das Einsetzen in Verteilerkästen.



EINSTELLBARE FUNKTIONEN

- . Soft ON, allmähliches Einschalten (0-0,5-2-4-10 Sekunden)
- . Soft OFF, allmähliches Ausschalten (0-0,5-2-4-10 Sekunden)
- . Speicherung des letzten gewählten Werts von Lichtintensität und Farbe
- . Einstellung Mindestintensität

FUNKFUNKTIONEN

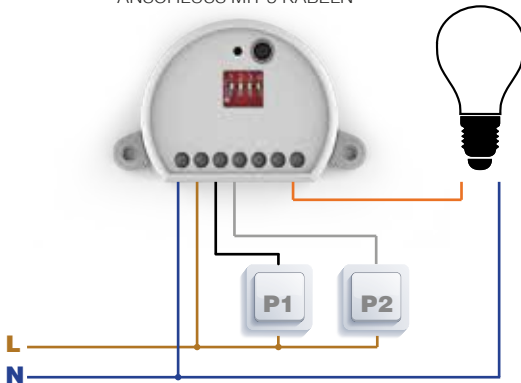
- . On / Off
- . Dimmerintensität
- . Soft close 1h (Ausschalten innerhalb einer Stunde)

FUNKTIONEN KABELINGANG

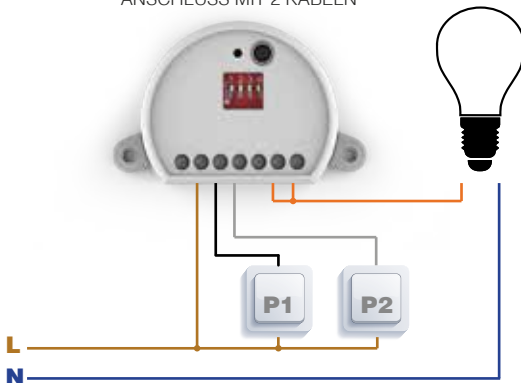
- Einstellung 1
- . P1: On / Off - Dimmerintensität
 - . Soft Off 1h (allmähliches Ausschalten innerhalb einer Stunde)
- Einstellung 2
- . P1: On - Dimmer Up
 - . P2: Off - Dimmer Down

ANSCHLÜSSE

ANSCHLUSS MIT 3 KABELN



ANSCHLUSS MIT 2 KABELN



TECHNISCHE DATEN

Art der anbindbaren Last	LED Lampen Glüh- und Halogenlampen Induktive Lasten (L) Elektrotrafos (C) 110-230
Versorgung	VAC
Maximallast (Mit 230 Vac)	150 W
Schutzklasse	IP 20
Funktionstemperatur	-20 +55 °C
Abmessungen	52 x 43 x 21 mm
Funkfrequenz	433.92 MHz ISM

VERFÜGBARE VERSIONEN

- Code: **MCU-DM150**
Beschreibung: Dimmer für Geräte mit 110-240 Vac bis 150 W mit RX 433,92 MHz, 2 Kabeleingänge.
- Code: **MCU-DM150/C**
Beschreibung: Dimmer für Geräte mit 110-240 Vac bis 150 W mit 2 Kabeleingängen. (EINKABELSYSTEM)